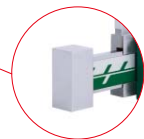


SPC
数据接口



1146-20A



1146-20B

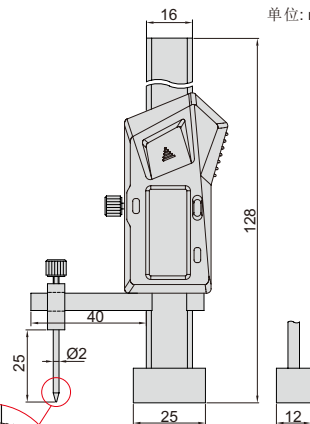


- 测量两平面的高度差(1146-20B适合平面上有障碍物,如铆钉)
- 分辨率: 0.01mm/0.0005"
- 按键: 开/关, 置零, 公/英制转换
- 自动关机, 拉动尺身开机
- CR2032电池
- 数据接口
- 不锈钢尺身
- 可选附件: 数据传输线(型号7306-20, 7302-SPC5A/SPC5B, 7305-SPC2A)

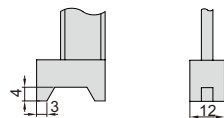
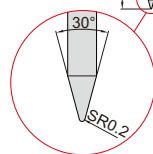
型号	测量范围	精度
1146-20A	0~±20mm/0~±0.8"	±0.02mm
1146-20B	0~±20mm/0~±0.8"	±0.02mm

数显面差规

单位: mm

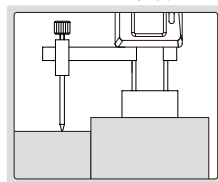


1146-20A



1146-20B

1146-20A应用



1146-20B应用

