

# 带手轮数显高度尺



SPC  
数据接口



1156-300



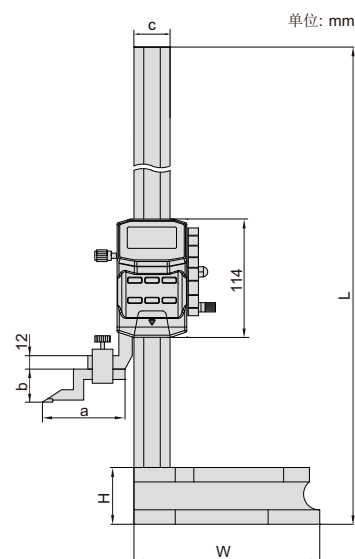
正面



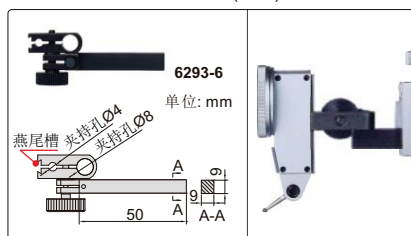
侧面

支撑杆

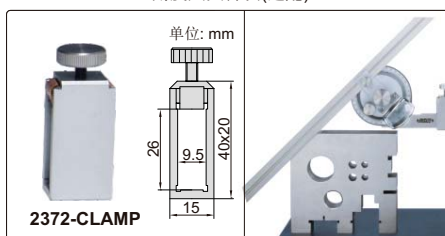
1156-1000



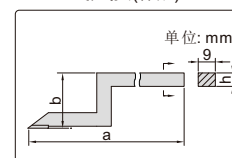
杠杆表支架(选配)



角度尺夹持块(选配)



划线头(标配)



防尘罩(标配)



- 分辨率: 0.01mm/0.0005"
- 按键: 开/关, 置零, 公/英制转换, 设置初始值, 数据保持
- 自动关机, 拉动机身开机
- 硬质合金划线头
- 不锈钢尺身
- CR2032电池
- 数据接口
- 配防尘罩
- 可选附件: 数据传输(型号7306-20, 7302-SPC5A/SPC5B, 7305-SPC2A), 杠杆表支架(型号6293-6), 角度尺夹持块(型号2372-CLAMP)

(mm)

型号	测量范围	精度	L	W	H	a	b	c	h
1156-300	0-300mm/0-12"	±0.03mm	515	180	55	80	30	35	9
1156-600	0-600mm/0-24"	±0.05mm	815	180	55	80	30	35	9
1156-1000	0-1000mm/0-40"	±0.07mm	1220	265	70	92	48	40	12