

多功能比较卡尺

INSIZE PLUS

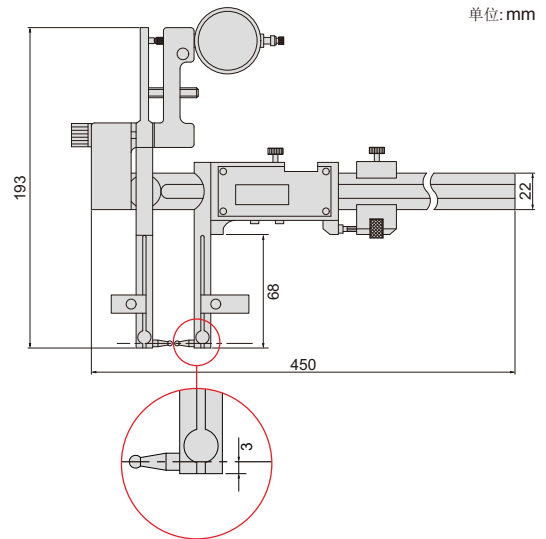
意大利制造



1198-300

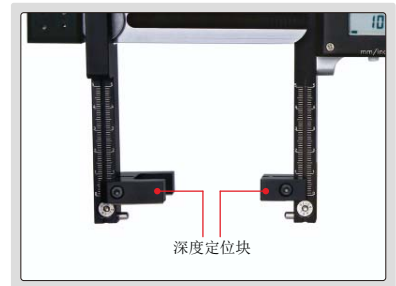
- 用于比较测量内径和外径,在环规或量块上对零后对比测量工件。
例如:工件约为200mm,可以在50mm环规上对零,把卡尺拉到200mm后进行测量。
- 配两对可换测头
- 百分表分辨率:0.01mm;数显卡尺分辨率:0.01mm
- 按键:开/关,置零,公/英制转换,数据保持,设置初始值
- CR2032电池
- 不锈钢尺身

型号	内径测量范围	外径测量范围	百分表精度	卡尺精度
1198-300	24-300mm/0.9-12"	0-230mm/0-9"	±0.014mm	±0.02mm



单位: mm

深度定位块深度可调节

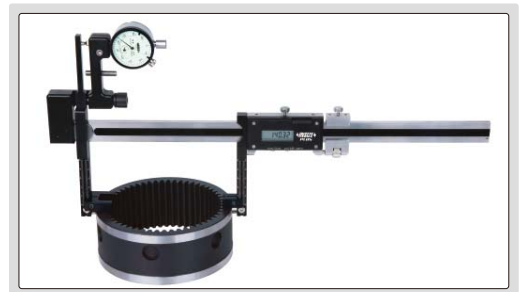


深度定位块

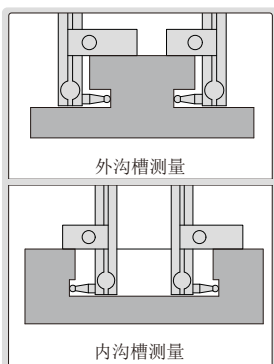
内径比较测量



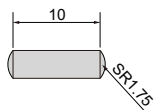
外径比较测量



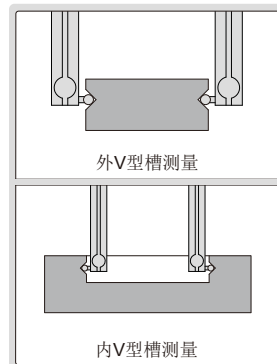
球面短测头(标配,成对提供)



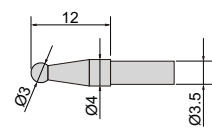
单位: mm



球测头(标配,成对提供)



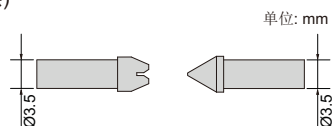
单位: mm



待续

接上页

螺纹测头(选配,成对提供)

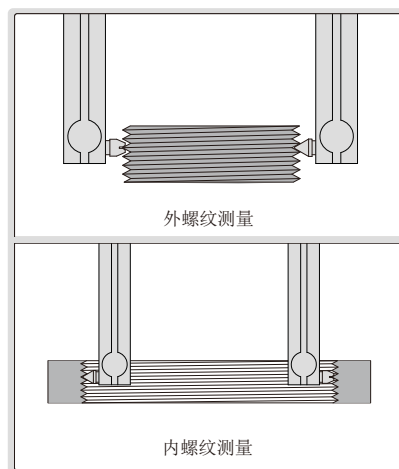


内螺纹(60°牙型)

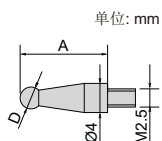
型号	适用的螺距
1198-T11	0.4-0.5mm/64-48TPI
1198-T12	0.6-0.9mm/44-28TPI
1198-T13	1-1.75mm/24-14TPI
1198-T14	2-3mm/13-9TPI
1198-T15	3.5-5mm/8-5TPI
1198-T16	5.5-7mm/4.5-3.5TPI
1198-T1S	6对/套,包含以上所有测头

外螺纹(60°牙型)

型号	适用的螺距
1198-T21	0.4-0.5mm/64-48TPI
1198-T22	0.6-0.9mm/44-28TPI
1198-T23	1-1.75mm/24-14TPI
1198-T24	2-3mm/13-9TPI
1198-T25	3.5-5mm/8-5TPI
1198-T26	5.5-7mm/4.5-3.5TPI
1198-T2S	6对/套,包含以上所有测头



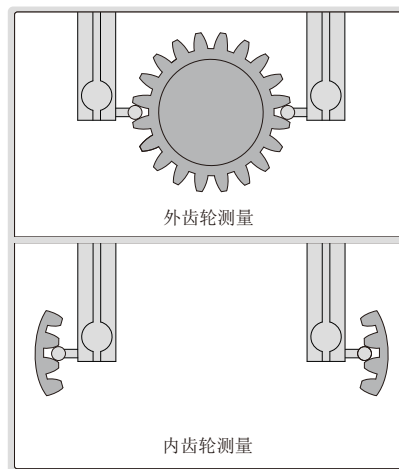
球测头(选配,成对提供)



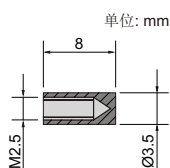
(mm)

型号	球测头直径(D)	A
1198-T31*	SØ1.5	12
1198-T32*	SØ2.0	12
1198-T33*	SØ2.5	12
1198-T34*	SØ3.0	12
1198-T35*	SØ3.5	12
1198-T36*	SØ4.0	12
1198-T37*	SØ4.5	12
1198-T38*	SØ5.0	12
1198-T39*	SØ5.5	12
1198-T310*	SØ6.0	12
1198-T311*	SØ6.5	12
1198-T312*	SØ7.0	18
1198-T313*	SØ8.0	18
1198-T314*	SØ10.0	18

*当使用这些测头时需配衬套(型号1198-T301)



衬套(选配)



型号
1198-T301