

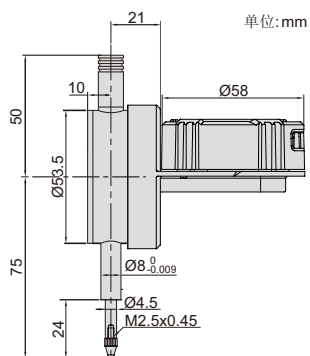
端面型数显表



SPC
数据接口



2118-10



单位:mm

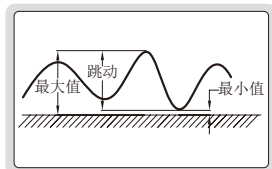
测杆提手(标配)



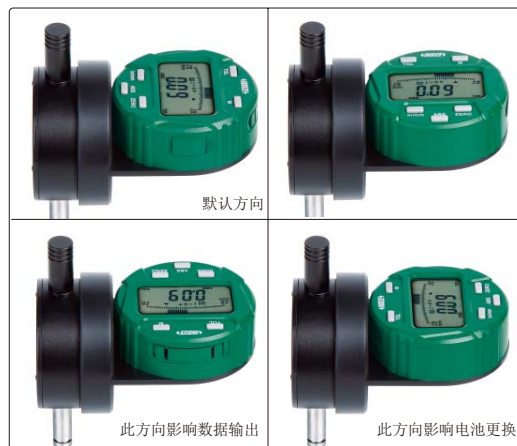
模拟指针显示



最大值/最小值/跳动



表头方向可调



默认方向

此方向影响数据输出

此方向影响电池更换

备注:以上需要将背后4个安装螺钉拧下才可更换表头方向

- 表头可旋转320°,表头方向可调
- 模拟指针显示
- 按键功能:设置公差并显示Go/No-Go, 设置初始值, 测量方向转换, 最大值/最小值/跳动, 公/英制转换, 相对/绝对测量转换
- CR2032 电池, 自动关机
- 数据接口
- 可选附件: 数据传输线 (型号7306-40, 7302-SPC3A, 7305-SPC1A), 后盖, 测头

表头可旋转320°



型号	测量范围	分辨率	全程精度	回程精度	备注
2118-10*	12.7mm/0.5"	0.01mm/0.0005"	20μm	10μm	平后盖
2118-101*	12.7mm/0.5"	0.001mm/0.00005"	5μm	2μm	平后盖

*带生产厂检验证书, 可追溯至NIST