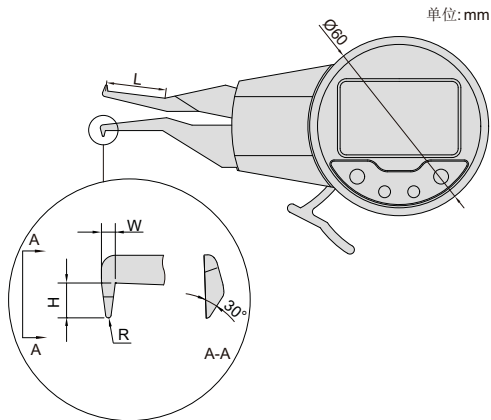


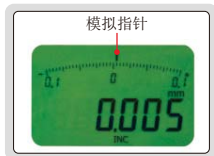
# 数显内卡规



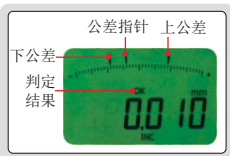
2121-15C



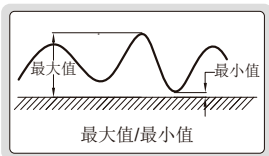
模拟指针显示



公差指示



最大值/最小值



(mm)

型号	测量范围	精度	重复性	L	H	W	R
2121-15C	5-15mm/0.2-0.6"	±0.03mm	0.01mm	20	2	1.5	R0.3
2121-25C	5-25mm/0.2-1.0"	±0.03mm	0.01mm	35	1.5	1.0	R0.3
2121-31C	10-30mm/0.4-1.2"	±0.03mm	0.01mm	55	5.5	2.5	R0.5
2121-41C	20-40mm/0.8-1.6"	±0.03mm	0.01mm	80	6.0	3.0	R0.5
2121-51C	30-50mm/1.2-2.0"	±0.03mm	0.01mm	80	8.0	3.0	R0.5
2121-61C	40-60mm/1.6-2.4"	±0.03mm	0.01mm	80	8.0	3.0	R0.5

- 分辨率: 0.005mm/0.0002"
- 模拟指针显示
- 显示屏可旋转170°
- 按键功能: 设置公差并提示是否超差, 设置初始值, 最大值/最小值跟踪, 数据保持, 公/英制转换, 相对/绝对测量转换
- CR2032电池, 自动关机
- 数据接口