

数显内径量表



型号	A	B	C	D	E	F	Ød
2122-35A	109	141	6.4	12.2	SR1.5	SR1	9
2122-60A	109	141	9	22	SR1.5	SR2	12.8
2122-100A	109	141	9	26	SR1.5	SR2	12.8
2122-160A	109	141	9	26	SR1.5	SR2	12.8
2122-161A	109	141	9	26	SR1.5	SR2	12.8
2122-250A	109	241	13	56.5	SR1.5	SR2	14.5
2122-450A	109	241	15	86.5	SR1.5	SR2.5	14.5

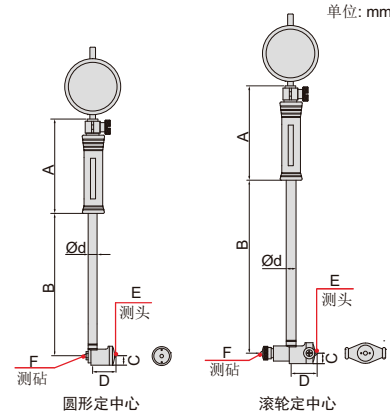
型号	A	B	C	D	E	F	Ød
2954-35	123	100	6.4	11.9	SR0.75	SR1.5	9
2954-60	123	150	9	18.2	SR0.75	SR2.5	12
2954-150	123	150	9	28.9	SR1	SR2.5	12
2954-160	123	150	9	28.9	SR1	SR2.5	12
2954-250	123	250	12	100.9	SR1.5	SR2.5	15
2954-400	123	250	12	100.9	SR1.5	SR2.5	15

百分内径量表

型号	测量范围	表头	精度	重复精度
2122-35A	18-35mm	数显百分表 测量范围 12.7mm/0.5", 分辨率 0.002mm/0.0001" (型号2108-10F)	±0.015mm	0.003mm
2122-60A	35-60mm		±0.018mm	0.003mm
2122-100A	50-100mm		±0.018mm	0.003mm
2122-160A	50-160mm		±0.018mm	0.003mm
2122-161A	100-160mm		±0.018mm	0.003mm
2122-250A	160-250mm		±0.018mm	0.003mm
2122-450A	250-450mm		±0.018mm	0.003mm

千分内径量表

型号	测量范围	表头	精度	重复精度
2954-35	18-35mm	数显千分表 测量范围 12.7mm/0.5", 分辨率 0.001mm/0.00005" (型号2108-101F)	±0.006mm	0.002mm
2954-60	35-60mm		±0.006mm	0.002mm
2954-150	50-150mm		±0.007mm	0.002mm
2954-160	100-160mm		±0.007mm	0.002mm
2954-250	160-250mm		±0.007mm	0.002mm
2954-400	250-400mm		±0.007mm	0.002mm



2122-35A



输入环规尺寸后可直接读取被测直径值

最小值跟踪功能可以自动寻找被测直径

- 2122系列内径量表的测头和测砧为陶瓷材质(其中2122-35A的测头是钢材质)
- 2954系列内径量表的测头和测砧为硬质合金材质
- 可选附件: 校对环规(6312系列), 长手柄(7351系列, 仅适用于2122系列内径量表)