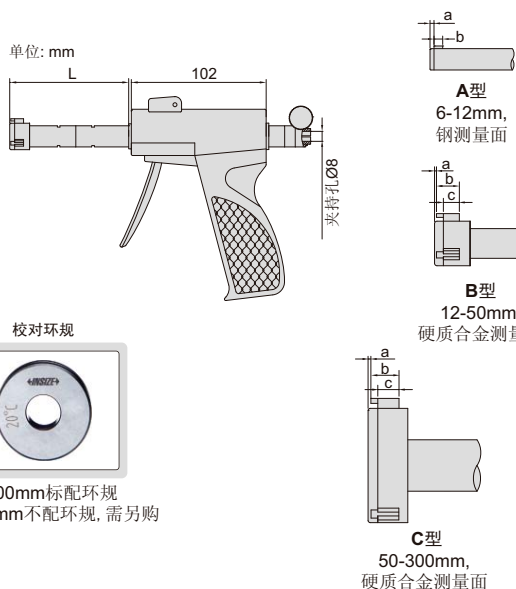
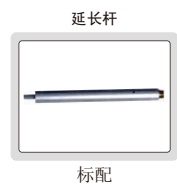


# 枪式三点内径量表



■ 可选附件:  
数显表(型号**2103-10F**,  
分辨率0.001mm/0.00005"),  
校对环规(型号**6312**)



单支

(mm)

型号	测量范围	类型	精度 (不含表头)	校对环规	延长杆 (标配)	L	a	b	c
2124-8C *	6-8mm	A	4μm	Ø6mm(标配)	100mm	50	1.5	2.5	—
2124-10C *	8-10mm	A	4μm	Ø8mm(标配)	100mm	50	1.5	2.5	—
2124-12C *	10-12mm	A	4μm	Ø10mm(标配)	100mm	50	1.5	2.5	—
2124-16C *	12-16mm	B	4μm	Ø16mm(标配)	150mm	65	0.5	6	4.5
2124-20C *	16-20mm	B	4μm	Ø16mm(标配)	150mm	65	0.5	6	4.5
2124-25C *	20-25mm	B	4μm	Ø25mm(标配)	150mm	91	0.5	8	6
2124-30C *	25-30mm	B	4μm	Ø25mm(标配)	150mm	91	0.5	8	6
2124-40C *	30-40mm	B	4μm	Ø40mm(标配)	150mm	97	0.5	14	12
2124-50C *	40-50mm	B	5μm	Ø40mm(标配)	150mm	97	0.5	14	12
2124-63C *	50-63mm	C	5μm	Ø62mm(标配)	150mm	114	0.5	17.5	14.5
2124-75C *	62-75mm	C	5μm	Ø62mm(标配)	150mm	114	0.5	17.5	14.5
2124-88C *	75-88mm	C	5μm	Ø87mm(标配)	150mm	114	0.5	17.5	14.5
2124-100C *	87-100mm	C	5μm	Ø87mm(标配)	150mm	114	0.5	17.5	14.5
2124-125C *	100-125mm	C	6μm	选配	150mm	140	0.9	29	25
2124-150C *	125-150mm	C	6μm	选配	150mm	140	0.9	29	25
2124-175C *	150-175mm	C	7μm	选配	150mm	140	0.9	29	25
2124-200C *	175-200mm	C	7μm	选配	150mm	140	0.9	29	25
2124-225C	200-225mm	C	8μm	选配	150mm	140	0.9	29	25
2124-250C	225-250mm	C	8μm	选配	150mm	140	0.9	29	25
2124-275C	250-275mm	C	9μm	选配	150mm	140	0.9	29	25
2124-300C	275-300mm	C	9μm	选配	150mm	140	0.9	29	25

套装

型号	测量范围	包含的千分尺	校对环规(标配)	延长杆(标配)
2124-S123C *	6-12mm	6-8mm, 8-10mm, 10-12mm	Ø6mm, Ø8mm, Ø10mm	100mm
2124-S202C *	12-20mm	12-16mm, 16-20mm	Ø16mm	150mm
2124-S504C *	20-50mm	20-25mm, 25-30mm, 30-40mm, 40-50mm	Ø25mm, Ø40mm	150mm
2124-S1004C *	50-100mm	50-63mm, 62-75mm, 75-88mm, 87-100mm	Ø62mm, Ø87mm	150mm



2124-S504

\*带生产厂检验证书