

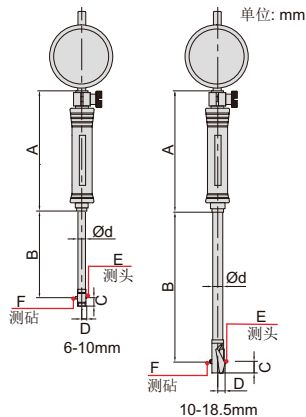
型号	测量范围	A	B	C	D	E	F	$\varnothing d$
<b>2152-10</b>	6-10mm	87	48	5.7	3.6	SR0.5	SR1	4.5
<b>2952-10</b>	6-10mm	80	50	5	3.7	SR1.5	SR0.5	4
<b>2152-18</b>	10-18.5mm	87	95	7.8	5.6	SR0.75	SR1	6
<b>2952-18</b>	10-18.5mm	80	100	8.5	5	SR0.5	SR1	6

### 百分内径量表

型号	测量范围	表头	精度	重复精度
<b>2152-10</b>	6-10mm	数显百分表, 测量范围12.7mm/0.5", 分辨率0.002mm/0.0001" (型号 <b>2108-10F</b> )	$\pm 0.012\text{mm}$	0.003mm
<b>2152-18</b>	10-18.5mm		$\pm 0.012\text{mm}$	0.003mm

### 千分内径量表

型号	测量范围	表头	精度	重复精度
<b>2952-10</b>	6-10mm	数显千分表, 测量范围12.7mm/0.5", 分辨率0.001mm/0.00005" (型号 <b>2108-101F</b> )	$\pm 0.005\text{mm}$	0.002mm
<b>2952-18</b>	10-18.5mm		$\pm 0.005\text{mm}$	0.002mm



## 数显小孔内径量表



**2152-18**

- 测头和测砧为钢材质 (其中**2152-18**的测砧为陶瓷材质)
- 可选附件: 校对环规(**6312**系列)