

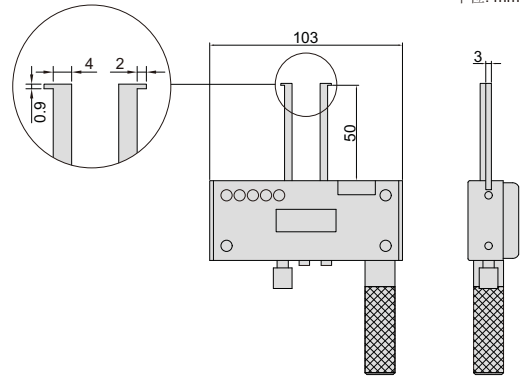
数显内卡规

INSIZE PLUS

意大利制造



2160-56

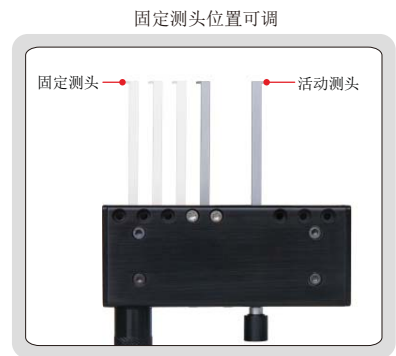


单位: mm

- 分辨率: 0.01mm/0.0005"
- 按键: 开/关, 置零, 公/英制转换, 数据保持, 数值预置
- CR2032 电池
- 数据接口
- 可选附件: 底座(型号2160-STAND), 数据传输线(型号7303-1)

型号	测量范围*	精度
2160-56	8-56mm/0.31-2.20"	±0.02mm

*当固定测头位于不同位置时, 测量范围不同

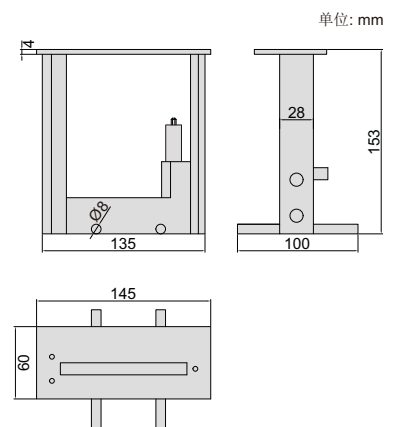


底座(选配)

型号	可调高度(H)
2160-STAND	2~47.5mm



2160-STAND



单位: mm