

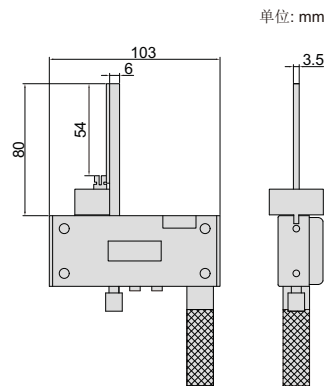
键槽对称度卡规

INSIZE PLUS

意大利制造

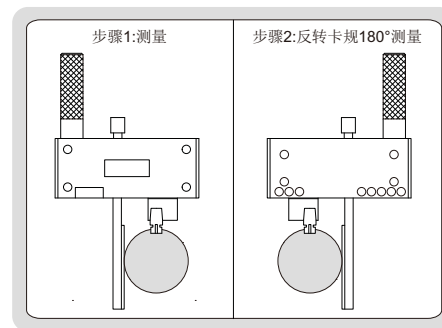


2169-100



- 测量键槽对称度
- 分辨率: 0.01mm/0.0005"
- 按键: 开/关, 置零, 公/英制转换, 数据保持, 数值预置
- CR2032 电池
- 数据接口
- 可选附件: 数据传输线(型号7303-1)

型号	适用工件直径	重复性	精度
2169-100	Ø8-100mm/0.31-4"	±0.01mm	±0.02mm

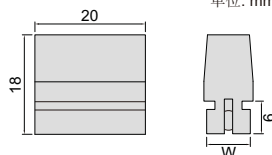


键槽挡块(选配)

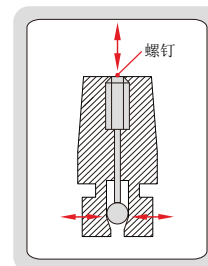
型号	规格(W)
2169-A4 *	4mm
2169-A6 *	6mm
2169-A8 *	8mm
2169-A10 *	10mm
2169-A12 *	12mm



2169-A8



旋转螺丝调节张开度



*可定制其它挡块