

防水数显角度尺(重型)

IP54
防尘防水

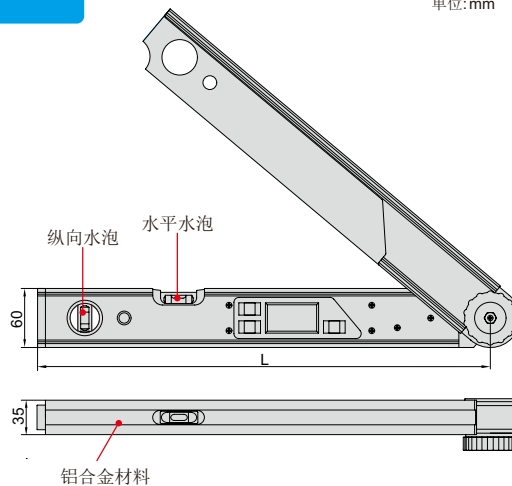
自动背光

绝对零位

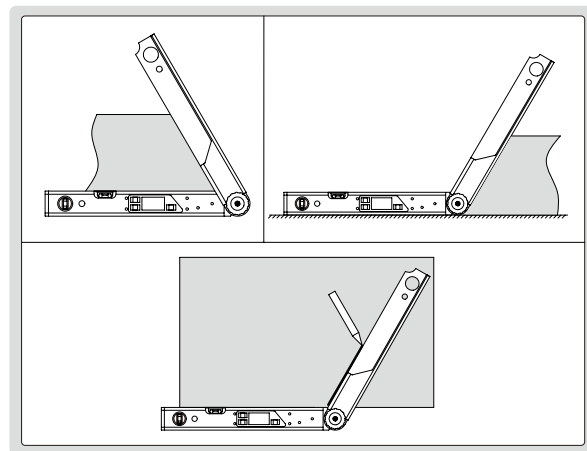
单位:mm



2174-225



- 可用于设置切割机水平斜切和垂直斜切
- 按键: 开/关, 数据保持/补角测量, 储存斜切角/储存夹角角度/水平斜切角测量/垂直斜切角测量
- 防尘/防水等级: IP54
- 带横向和纵向水泡
- 2节7号电池
- 绝对零位, 更换电池后不需重新置零
- 数据无变化1分钟后背光关闭, 5分钟自动关机



型号	尺寸(L)	测量范围	分辨率	精度
2174-225	460mm	0-225°	0.05°	±0.10°