

数显管壁厚卡规

INSIZE PLUS

德国制造

SPC
数据接口

IP67
防尘防水

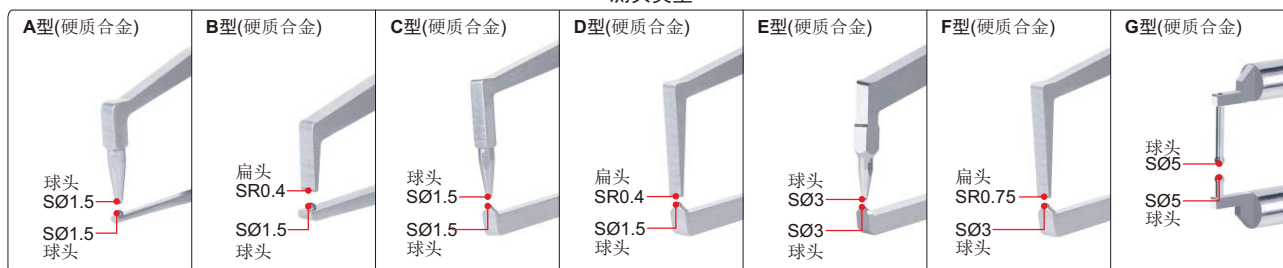


2193-10A

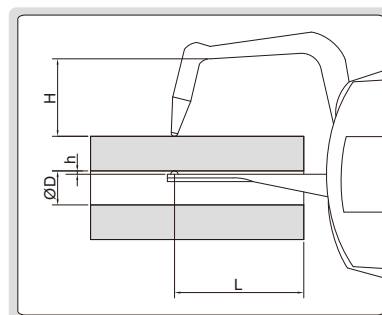


2193-20A

测头类型



- 防尘/防水等级:IP67
- 自动寻找拐点(最小值)
- 模拟指针显示
- 按键功能: 相对/绝对测量转换, 最小值跟踪/数据保持, 设置公差并亮灯提示, 设置初始值, 公/英制转换, 分度值转换, 开/关
- 2节7号电池, 自动关机
- 数据接口
- 可选附件: 数据传输线(型号7305-D01), 数据线转接口(型号7305-D-ADAPTER)



(mm)

型号	测量范围	分辨率	精度	重复性	测头类型	L	H	h	ØD
2193-10A	0-10mm	0.005mm	0.015mm	0.005mm	A	<35	17.1	0.9	>4.5
2193-10B	0-10mm	0.005mm	0.015mm	0.005mm	B	<35	16.8	0.9	>4.5
2193-20A	0-20mm	0.01mm	0.03mm	0.01mm	C	<80	24.7	2.5	>9
2193-20B	0-20mm	0.01mm	0.03mm	0.01mm	D	<80	24.7	2.5	>9
2193-30A	0-30mm	0.02mm	0.04mm	0.02mm	E	<116	30	4.0	>10
2193-30B	0-30mm	0.02mm	0.04mm	0.02mm	F	<116	30	4.0	>10
2193-50A	0-50mm	0.02mm	0.06mm	0.04mm	E	<169	30	4.3	>13
2193-50B	0-50mm	0.02mm	0.06mm	0.04mm	F	<169	30	4.3	>13
2193-100	0-100mm	0.05mm	0.15mm	0.1mm	G	<382	35	15	>36