

# 管壁厚卡规

INSIZE PLUS

德国制造

IP65  
防尘防水



2194-10

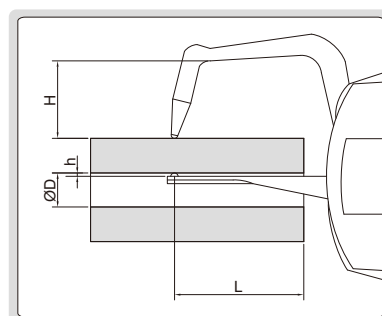


2194-20

## 测头类型

| A型(硬质合金)                             | B型(硬质合金)                             | C型(硬质合金)                             | D型(硬质合金)                             | E型(硬质合金)                         | F型(硬质合金)                            | G型(硬质合金)                         |
|--------------------------------------|--------------------------------------|--------------------------------------|--------------------------------------|----------------------------------|-------------------------------------|----------------------------------|
| <p>球头<br/>SØ1.5<br/>SØ1.5<br/>球头</p> | <p>扁头<br/>SR0.4<br/>SØ1.5<br/>球头</p> | <p>球头<br/>SØ1.5<br/>SØ1.5<br/>球头</p> | <p>扁头<br/>SR0.4<br/>SØ1.5<br/>球头</p> | <p>球头<br/>SØ3<br/>SØ3<br/>球头</p> | <p>扁头<br/>SR0.75<br/>SØ3<br/>球头</p> | <p>球头<br/>SØ5<br/>SØ5<br/>球头</p> |

- 防尘/防水等级: IP65



(mm)

| 型号       | 测量范围    | 分度值     | 精度      | 重复性     | 测头类型 | L    | H    | h   | ØD   |
|----------|---------|---------|---------|---------|------|------|------|-----|------|
| 2194-10A | 0-10mm  | 0.005mm | 0.015mm | 0.005mm | A    | <35  | 17.1 | 0.9 | >4.5 |
| 2194-10B | 0-10mm  | 0.005mm | 0.015mm | 0.005mm | B    | <35  | 16.8 | 0.9 | >4.5 |
| 2194-20A | 0-20mm  | 0.01mm  | 0.03mm  | 0.01mm  | C    | <80  | 24.7 | 2.5 | >9   |
| 2194-20B | 0-20mm  | 0.01mm  | 0.03mm  | 0.01mm  | D    | <80  | 24.7 | 2.5 | >9   |
| 2194-50A | 0-50mm  | 0.05mm  | 0.05mm  | 0.025mm | E    | <169 | 30   | 4.3 | >13  |
| 2194-50B | 0-50mm  | 0.05mm  | 0.05mm  | 0.025mm | F    | <169 | 30   | 4.3 | >13  |
| 2194-100 | 0-100mm | 0.1mm   | 0.15mm  | 0.1mm   | G    | <382 | 35   | 15  | >36  |