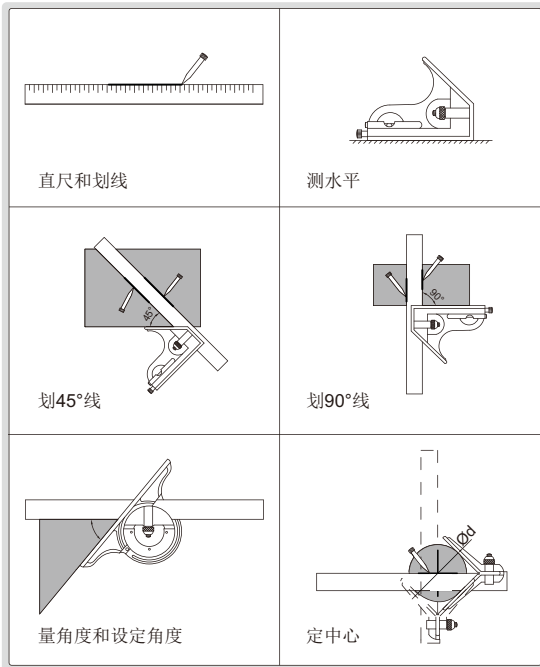


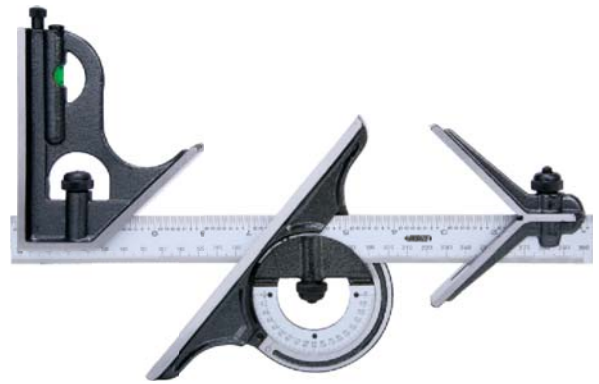
# 组合角度尺



2278-2

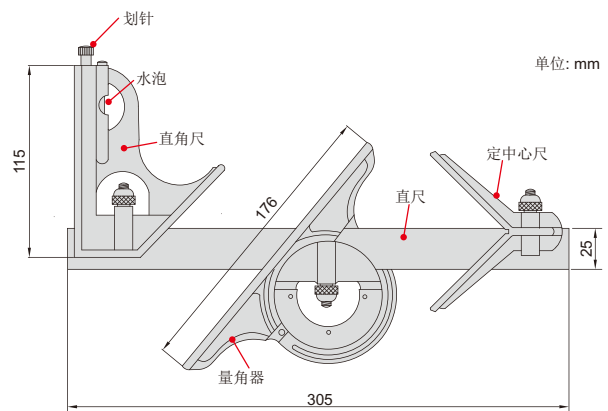


2278-3



2278-180

- 定中心尺(铸铁):  
用于寻找圆柱工件的中心,  
适用圆柱工件直径( $\varnothing d$ ): 30 - 100mm  
精度:  $\pm 0.15\text{mm}$
- 量角器(铸铁):  
可设定直尺与工件成一定角度,也可用于角度测量  
测量范围:  $0-180^\circ$   
精度:  $\pm 7$ 分
- 直角尺(铸铁):  
可设定直尺与工件成  $90^\circ$  或  $45^\circ$   
 $90^\circ$ 角精度:  $\pm 8$ 分,  $45^\circ$ 角精度:  $\pm 10$ 分
- 直尺(不锈钢):  
测量范围:  $300\text{mm}/12"$   
分度值: 正面  $0.5\text{mm}$  和  $1/32"$ , 反面  $1\text{mm}$  和  $1/64"$



型号	备注
2278-2	二件套
2278-3	三件套
2278-180	四件套