

# 内径量表

(mm)

型号	A	B	C	D	E	F	Ød
2322-35AC	109	141	6.4	12.2	SR1.5	SR1	9
2322-60AC	109	141	9	22	SR1.5	SR2	12.8
2322-100AC	109	141	9	26	SR1.5	SR2	12.8
2322-160AC	109	141	9	26	SR1.5	SR2	12.8
2322-161AC	109	141	9	26	SR1.5	SR2	12.8
2322-250AC	109	241	13	56.5	SR1.5	SR2	14.5
2322-450AC	109	241	15	86.5	SR1.5	SR2.5	14.5

(mm)

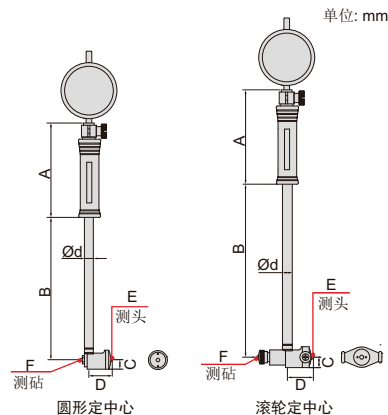
型号	A	B	C	D	E	F	Ød
2953-35	123	100	6.4	11.9	SR0.75	SR1.5	9
2953-60	123	150	9	18.2	SR0.75	SR2.5	12
2953-150	123	150	9	28.9	SR1	SR2.5	12
2953-160	123	150	9	28.9	SR1	SR2.5	12
2953-250	123	250	12	100.9	SR1.5	SR2.5	15
2953-400	123	250	12	100.9	SR1.5	SR2.5	15

## 百分内径量表

型号	测量范围	表头	精度	重复精度
2322-35AC	18-35mm	百分表 测量范围10mm, 分度值0.01mm (型号2308-10FAC)	±0.015mm	0.003mm
2322-60AC	35-60mm		±0.018mm	0.003mm
2322-100AC	50-100mm		±0.018mm	0.003mm
2322-160AC	50-160mm		±0.018mm	0.003mm
2322-161AC	100-160mm		±0.018mm	0.003mm
2322-250AC	160-250mm		±0.018mm	0.003mm
2322-450AC	250-450mm		±0.018mm	0.003mm

## 千分内径量表

型号	测量范围	表头	精度	重复精度
2953-35	18-35mm	千分表 测量范围1mm, 分度值0.001mm (型号2830-1F)	±0.006mm	0.002mm
2953-60	35-60mm		±0.006mm	0.002mm
2953-150	50-150mm		±0.007mm	0.002mm
2953-160	100-160mm		±0.007mm	0.002mm
2953-250	160-250mm		±0.007mm	0.002mm
2953-400	250-400mm		±0.007mm	0.002mm



2322-160AC

- 2322系列内径量表的测头和测砧为陶瓷材质 (其中2322-35AC的测头是钢材质)
- 2953系列内径量表的测头和测砧为硬质合金材质
- 可选附件: 校对环规(6312系列), 长手柄(7351系列, 仅适用于2322系列内径量表)