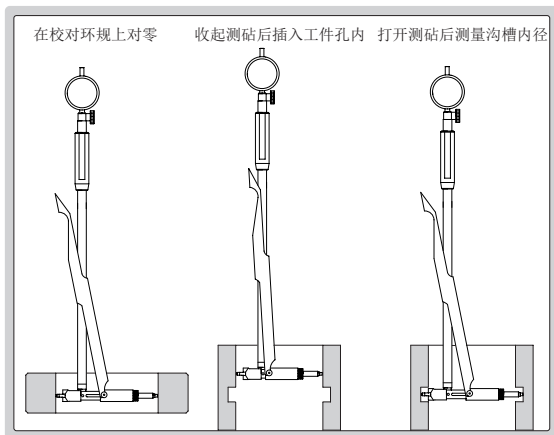
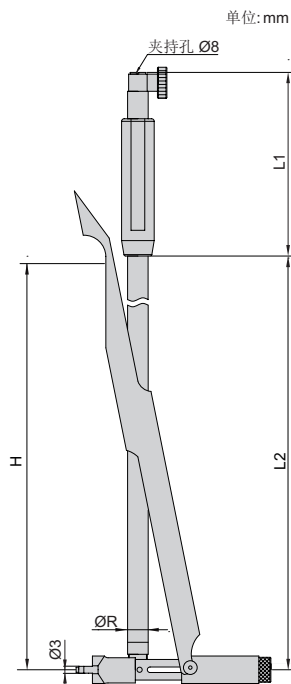


沟槽内径量表



- 可用于测量槽宽大于3mm的沟槽内径
- 需选配测砧
- 可选附件: 千分表, 校对环规



型号	测量范围	测砧收缩量	测量深度H	精度(不含表头)	重复性(不含表头)	ØR	L1	L2
2433-120	60-120mm	8.5	180	2µm	1µm	10	105	215
2433-180	120-180mm	23	230	2µm	1µm	12	108	285
2433-300	180-300mm	30	230	2µm	1µm	18	130	285

测砧(可选)

型号	备注
2433-P□□□□	根据被测沟槽选配*

* 注意: 需要提供被测沟槽的详细尺寸