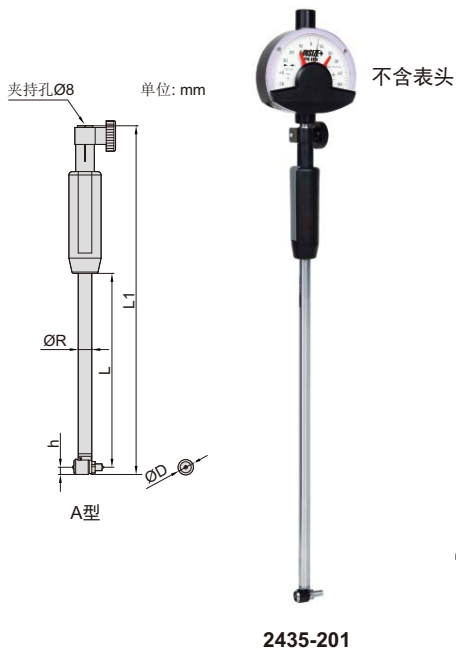


长测深内径量表

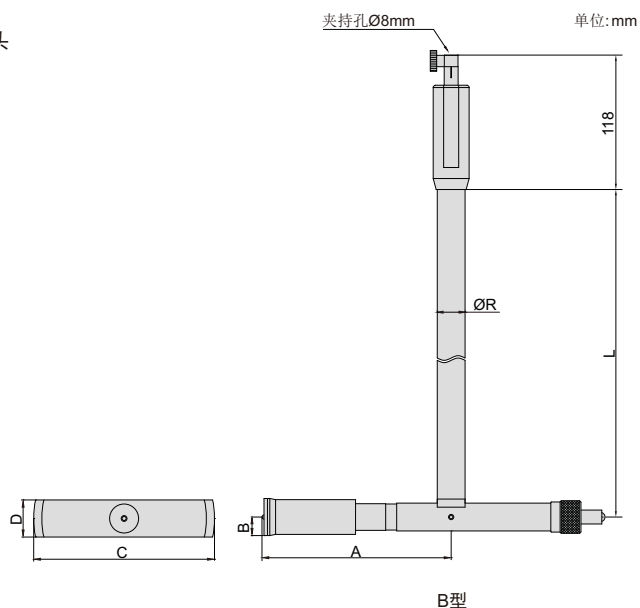
INSIZE PLUS

德国制造

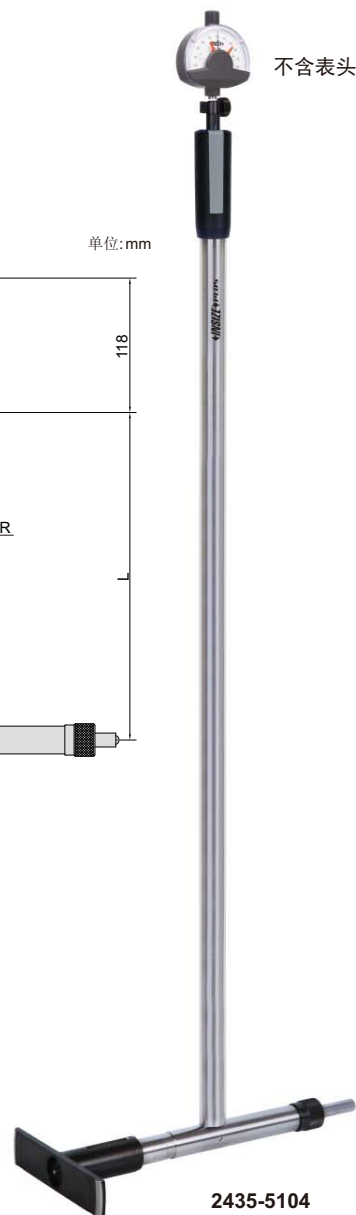
- 硬质合金测头
- 可选附件: 百分表, 千分表, 杠杆比较仪, 校对环规(型号6312)



2435-201



B型



2435-5104

A型 (mm)

测量范围	L1	ØR	ØD	h
4.5-6mm	147	4	4	2
6-8mm	165	5	5.2	2.6
8-12mm	166	5	6.5	3.25
12-20mm	204	8	9	4.56

B型 (mm)

测量范围	A	B	C	D
18-35mm	10.75	5.35	14.8	10.7
35-60mm	18.75	8.5	28	17
50-150mm	29.1	8.5	45	17
100-160mm	50.25	11.5	75	23
160-290mm	80.45	11.5	120	23
280-510mm	164	16	156	32

测量深度(L) 测量范围	250mm	500mm	750mm	1000mm	1500mm	2000mm	2500mm	3000mm
	型号	型号	型号	型号	型号	型号	型号	型号
4.5-6mm	2435-61	—	—	—	—	—	—	—
6-8mm	2435-81	2435-82	2435-83	2435-84	—	—	—	—
8-12mm	2435-121	2435-122	2435-123	2435-124	—	—	—	—
12-20mm	2435-201	2435-202	2435-203	2435-204	—	—	—	—
18-35mm	—	2435-352	2435-353	2435-354	—	—	—	—
35-60mm	—	2435-602	2435-603	2435-604	2435-605	2435-606	2435-607	2435-608
50-150mm	—	2435-1502	2435-1503	2435-1504	2435-1505	2435-1506	2435-1507	2435-1508
100-160mm	—	2435-1602	2435-1603	2435-1604	2435-1605	2435-1606	2435-1607	2435-1608
160-290mm	—	2435-2902	2435-2903	2435-2904	2435-2905	2435-2906	2435-2907	2435-2908
280-510mm	—	2435-5102	2435-5103	2435-5104	2435-5105	2435-5106	2435-5107	2435-5108