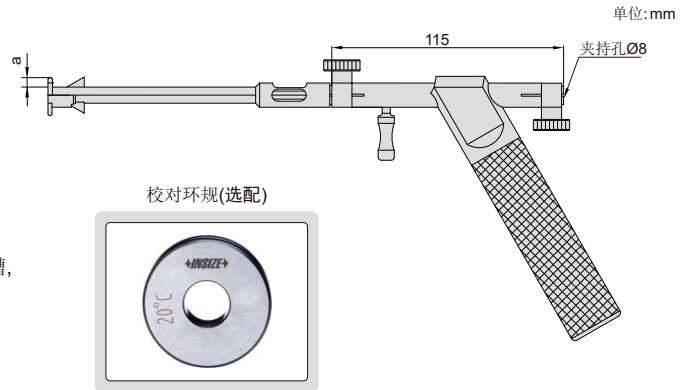
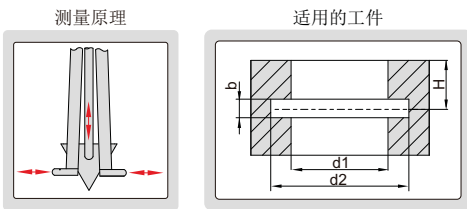


# 枪式内沟槽量表

**INSIZE PLUS**  
德国制造



- 精度: 工件尺寸与校对环规尺寸偏差的1%, 例如测量 $\varnothing 22\text{mm}$ 内沟槽, 使用20mm的环规校对, 精度为 $(22-20) \times 1\% = 0.02\text{mm}$
- 重复精度: 0.01mm
- 可选附件: 数显百分表(型号**2104-10F**, 分辨率0.01mm/0.0005"), 校对环规(型号**6312**)

## 测头

(mm)

型号	测量范围	测头行程	a	H	b	d1	d2	类型	适用的测量片(选配)
2436-8	6-8mm	2	1	<60	>0.8	>6	6-8	A	-
2436-12	8-12mm	4	2	<60	>1.2	>8	8-12	A	-
2436-14	10-14mm	4	2	<60	>1.2	>10	10-14	A	-
2436-18	12-18mm	6	3	<60	>1.2	>12	12-18	A	-
2436-22	16-22mm	6	3	<60	>1.2	>16	16-22	A	-
2436-55	20-55mm	10	5.1	<140	>2.2	-	20-55	B	20-30, 25-35, 30-40, 35-45, 40-50, 45-55
2436-200	40-200mm	10	10.5	<140	>2.5	-	40-200	B	40-50, 45-55, 50-60, 55-65, 60-70, 65-75, 70-80, 75-85, 80-90, 85-95, 90-100, 95-105, 大于100至200mm, 每片间隔5mm

## 手柄

型号	备注
2436-HOLDER1	适用6-55mm测头
2436-HOLDER2	适用20-200mm的测头

## 手柄延长杆(选配)

型号	长度(L)	备注
2436-R100	100mm	适用于B型测头
2436-R250	250mm	适用于B型测头



## 应用

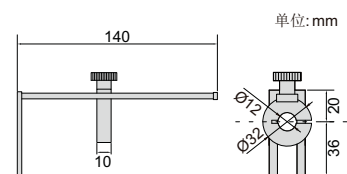


## 测量片(选配)

型号	适用的测头
2436-P□□□□□	2436-55
2436-T□□□□□	2436-200

## 深度定位器(选配)

型号	备注
2436-D	适用于B型测头



## 测量片型号举例:

型号	测量范围	适用的测头
2436-P40	40-50mm	2436-55
2436-T50	50-60mm	2436-200