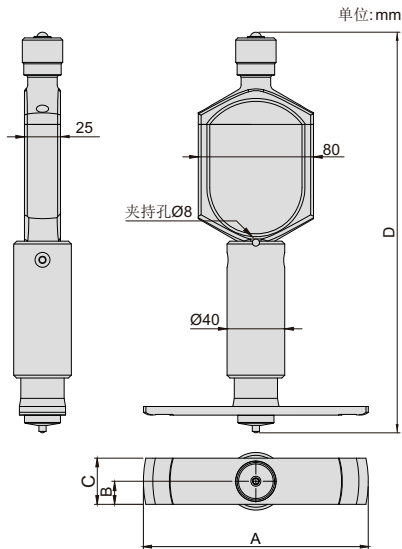
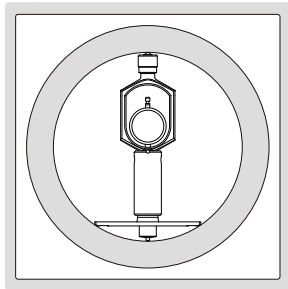


# 大尺寸内径量表

**INSIZE PLUS**

德国制造

应用



- 可选附件:  
百分表, 千分表, 量块附件(6881系列),  
圆柱量块及附件(4001系列)

(mm)

型号	测量范围(D)	精度(不含表头)	重复性(不含表头)	A	B	C
2437-410	280-410mm	5 $\mu$ m	1 $\mu$ m	156	16	32
2437-510	280-510mm	5 $\mu$ m	1 $\mu$ m	156	16	32
2437-800	400-800mm	5 $\mu$ m	1 $\mu$ m	300	17.5	35



不含表头

2437-410