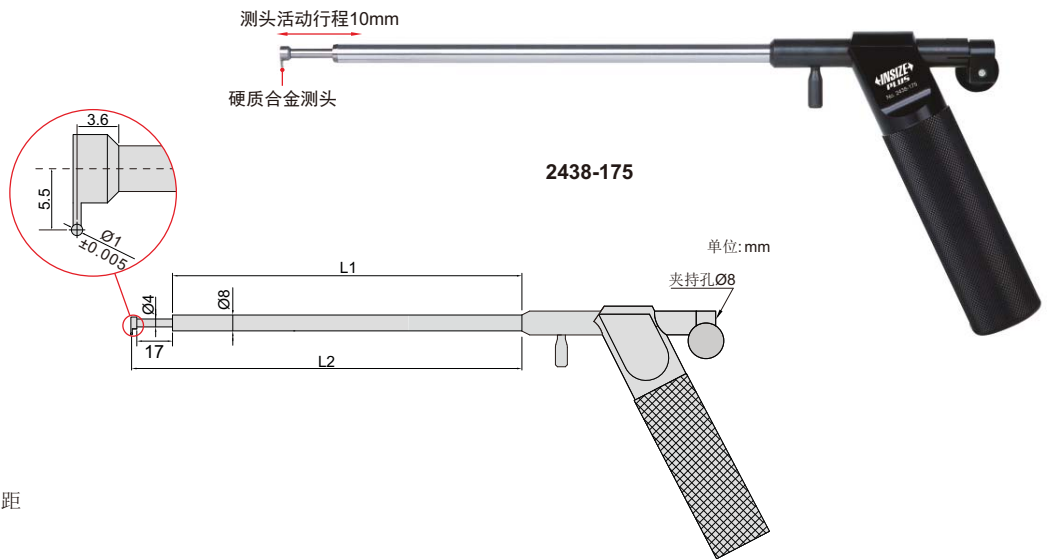


枪式内沟槽宽量表

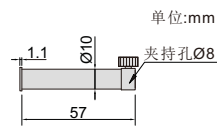
INSIZE PLUS
德国制造



- 测量沟槽宽度和沟槽间距
- 精度: 5 μ m
- 使用量块对零
- 可选附件: 百分表, 千分表, 量块

主体 (mm)

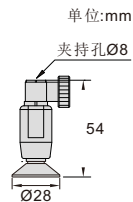
型号	L1	L2	a	b	c
2438-175	177	195	0-137	1-10	0-141
2438-325	327	345	0-287	1-10	0-291



2438-BASE1

基座

型号	备注
2438-BASE1	测量沟槽间距
2438-BASE2	测量沟槽宽度和深度

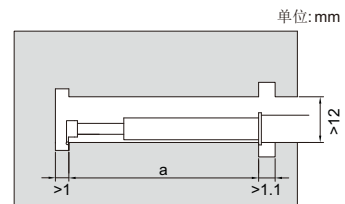


2438-BASE2

安装基座2438-BASE1



测量沟槽间距(a)



安装基座2438-BASE2



测量沟槽宽度(b)和深度(c)

