

内径量表设定器

INSIZE PLUS

德国制造



2440-290



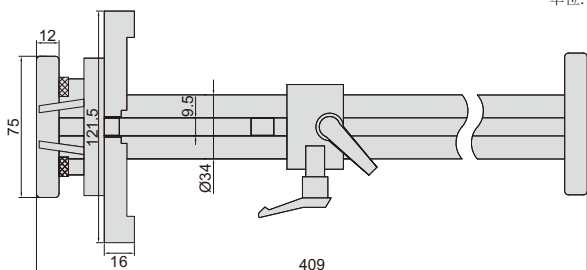
2440-510

使用

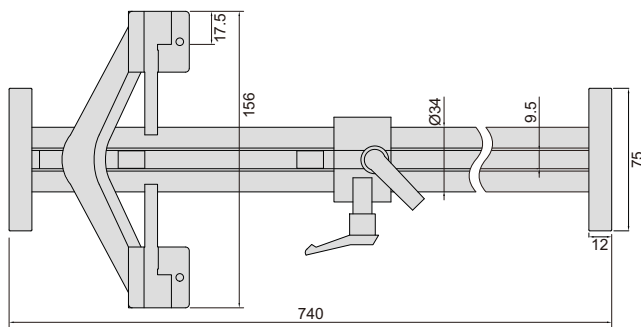


量块 内径量表

单位: mm



2440-290



2440-510

立式、卧式两用



2440-290

2440-510

型号	设定范围	设定精度(不含量块)
2440-290	18-290mm	2μm
2440-510	160-510mm	2μm

- 硬质合金测头
- 立式、卧式两用
- 与量块一起使用设定内径量表
- 适用于2424系列盲孔内径量表, 2433系列沟槽内径量表和2921系列旋转内径量表, 2440-510也适用于2422-510