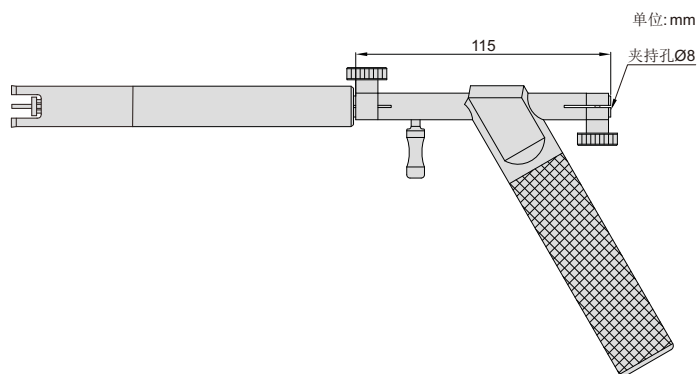


# 自定位枪式内沟槽径量表

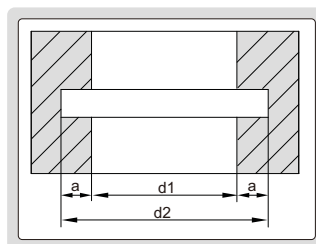
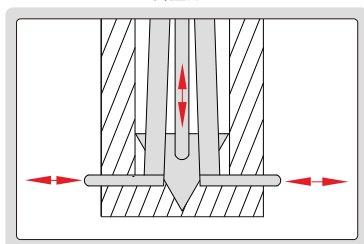
## 型号 2441

INSIZE PLUS  
德国制造

自定位，快速测量，重复性好



测量原理



- 根据被测尺寸定制，  
被测沟槽直径范围(d2):  $\text{Ø}6\sim\text{Ø}100$ ; 被测沟槽深度(a) $<10\text{mm}$
- 衬套直径: 比孔径小 $0.02\sim0.04\text{mm}$ ,  
例如孔径为 $\text{Ø}20\pm 0.01\text{mm}$ , 衬套直径应为 $19.95\sim 19.97\text{mm}$
- 精度: 工件尺寸与校对环规尺寸偏差的1%, 例如测量 $\text{Ø}22\text{mm}$ 的内沟槽,  
使用 $20\text{mm}$ 的环规校对, 精度为 $(22-20)\times 1\%=0.02\text{mm}$
- 可选附件: 数显百分表(型号**2104-10F**, 分辨率 $0.01\text{mm}/0.0005''$ ),  
校对环规(型号**6312**)