



操作视频

涨簧式内径量表/精密塞规工作台

←INSIZE→PLUS

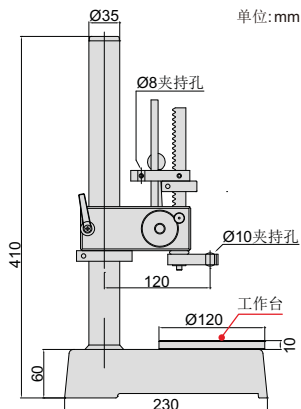
- 适用于**2421, 2426, 2427**和**2429**系列涨簧式内径量表及**4653**系列精密塞规
- 最大工作行程: 90mm
- 可安装百分表显示测量深度

型号

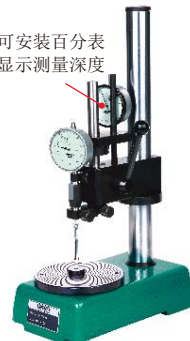
2491-250



2491-250



可安装百分表
显示测量深度



浮动支架
(配Ø12mm变径套)

型号

2491-HOLDER



2491-HOLDER

