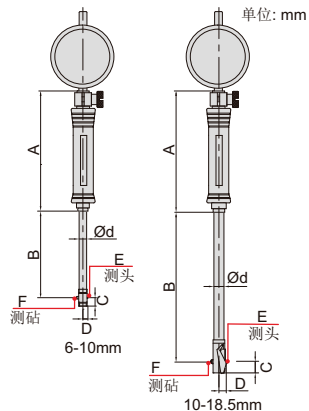
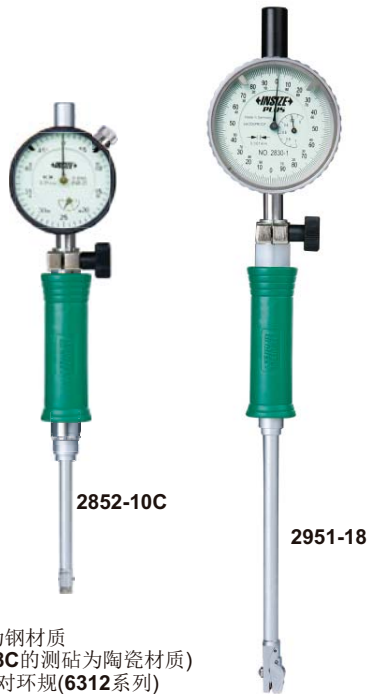


| 型号 | 测量范围 | A | B | C | D | E | F | Ød |
|----------|-----------|----|-----|-----|-----|--------|-------|-----|
| 2852-10C | 6-10mm | 87 | 48 | 5.7 | 3.6 | SR0.5 | SR1 | 4.5 |
| 2951-10 | 6-10mm | 80 | 50 | 5 | 3.7 | SR1.5 | SR0.5 | 4 |
| 2852-18C | 10-18.5mm | 87 | 95 | 7.8 | 5.6 | SR0.75 | SR1 | 6 |
| 2951-18 | 10-18.5mm | 80 | 100 | 8.5 | 5 | SR0.5 | SR1 | 6 |



小孔内径量表



百分内径量表

| 型号 | 测量范围 | 表头 | 精度 | 重复精度 |
|----------|-----------|--|----------|---------|
| 2852-10C | 6-10mm | 百分表, 测量范围3mm, 分度值0.01mm(型号2311-3FC) | ±0.012mm | 0.003mm |
| 2852-18C | 10-18.5mm | | ±0.012mm | 0.003mm |

千分内径量表

| 型号 | 测量范围 | 表头 | 精度 | 重复精度 |
|---------|-----------|--|----------|---------|
| 2951-10 | 6-10mm | 千分表, 测量范围1mm, 分度值0.001mm(型号2830-1F) | ±0.005mm | 0.002mm |
| 2951-18 | 10-18.5mm | | ±0.005mm | 0.002mm |

- 测头和测砧为钢材质
(其中2852-18C的测砧为陶瓷材质)
- 可选附件: 校对环规(6312系列)