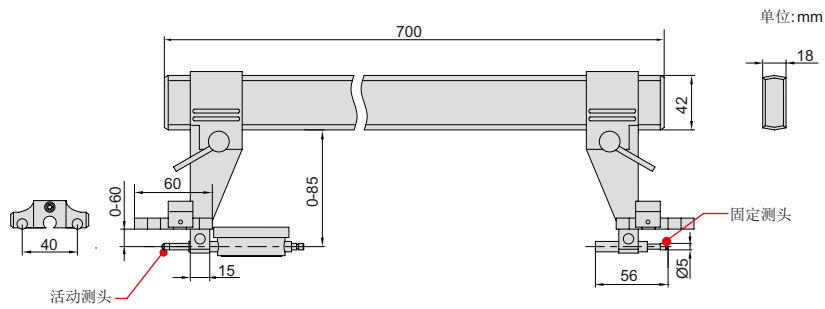


碳纤维尺身  
重量轻, 不易变形, 温度变形小

可按照工件定制,  
最大测量范围可达8m

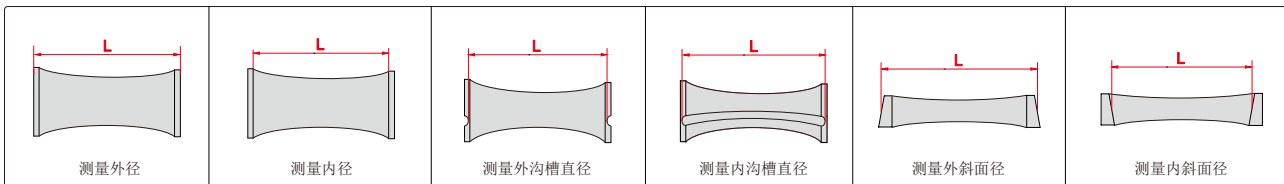
# 碳纤维比较仪



- 用于测量外径和内径
- 碳纤维尺身, 重量轻, 不易变形, 温度变形小
- 可选附件: 圆柱量块(4001系列), 长度设定仪, (ISQ系列), 校准器

型号	外径测量范围	内径测量范围	有效测量深度	重复性
2924-700	0-550mm	200-600mm	0-60mm	2μm

## 测量应用



待续

接上页

校对附件(选配)

使用圆柱量块(4001系列)校对



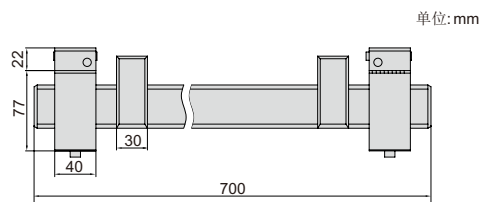
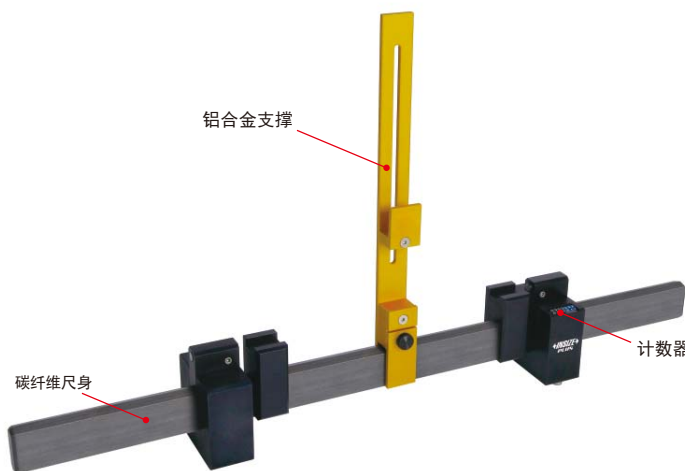
(圆柱量块+圆柱量块内测附件)



使用长度设定仪(ISQ系列)校对



使用校准器(2924-700-BASE)校对



2924-700-BASE

- 碳纤维尺身,重量轻,不易变形,温度变形小
- 校准器使用前需要用比较仪或量块设定为标准尺寸
- 校准器方便携带,便于在现场校对碳纤维比较仪

配合比较仪使用

