

槽宽测量台

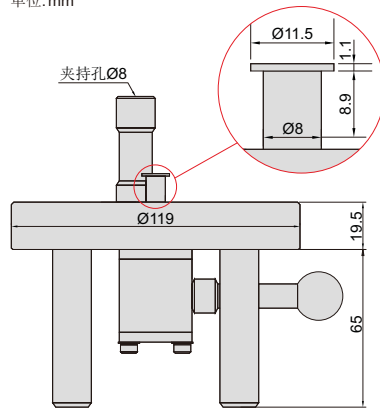


2946-8

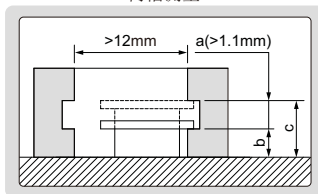
- 测量内槽和外槽的宽度及深度
- 标配3mm量块用于对零
- 可选附件: 百分表

型号	行程	精度
2946-8	8mm	0.02mm

单位:mm



内槽测量



外槽测量

