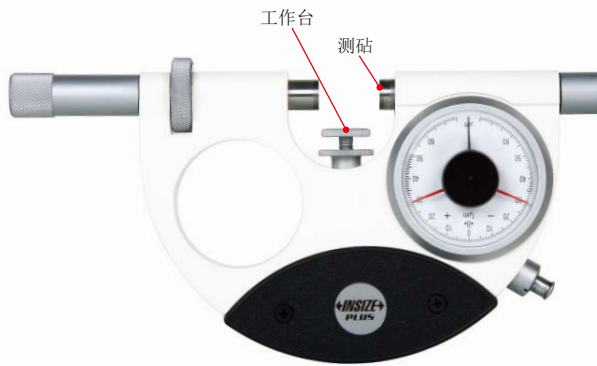


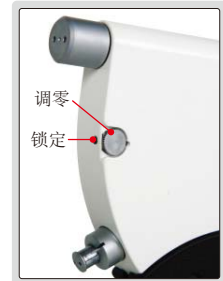


IP54
防尘防水

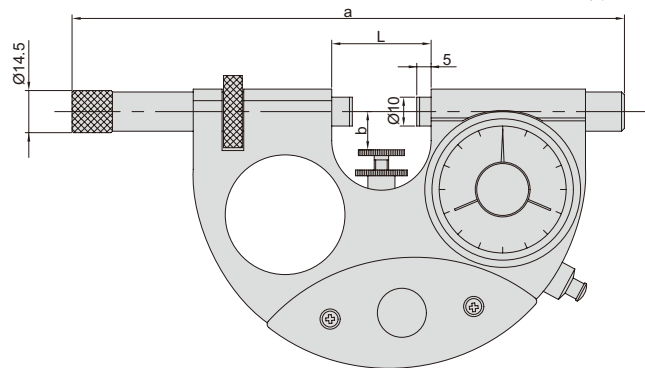
快速卡规



3335-25



单位:mm



- 用于大批工件的Go/No-Go快速判断
- 测砧缩量: 2.5mm
- 测力: 5-10N
- 硬质合金测量面
- 防尘/防水等级: IP54
- 表头零位可调节并可锁定(配锁紧扳手)
- 工作台高度可调

(mm)

型号	微分头			表头			L	a	b
	测量范围	分度值	精度	测量范围	分度值	精度			
3335-25	0-25mm	0.01mm	4μm	±0.07mm	1μm	2μm	35	191	12.5
3335-252	0-25mm	0.01mm	4μm	±0.14mm	2μm	4μm	35	191	12.5
3335-50	25-50mm	0.01mm	4μm	±0.07mm	1μm	2μm	60	215	25
3335-502	25-50mm	0.01mm	4μm	±0.14mm	2μm	4μm	60	215	25
3335-75	50-75mm	0.01mm	4μm	±0.07mm	1μm	2μm	84	239	37.5
3335-752	50-75mm	0.01mm	4μm	±0.14mm	2μm	4μm	84	239	37.5
3335-100	75-100mm	0.01mm	4μm	±0.07mm	1μm	2μm	110	265	50
3335-1002	75-100mm	0.01mm	4μm	±0.14mm	2μm	4μm	110	265	50
3335-125	100-125mm	0.01mm	4μm	±0.14mm	2μm	4μm	136	291	62.5
3335-150	125-150mm	0.01mm	4μm	±0.14mm	2μm	4μm	160	315	75
3335-175	150-175mm	0.01mm	4μm	±0.14mm	2μm	4μm	186	341	87.5
3335-200	175-200mm	0.01mm	4μm	±0.14mm	2μm	4μm	210	365	100