

碳纤维快速卡规

INSIZE PLUS
德国制造

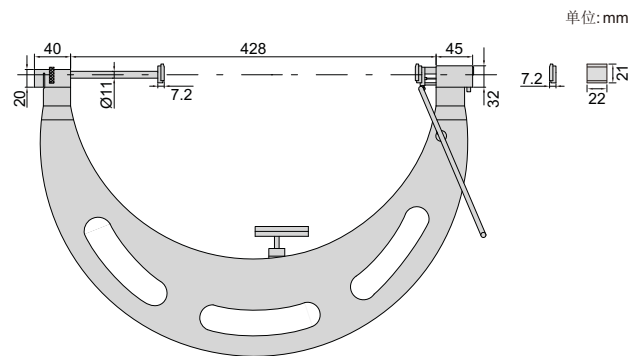
碳纤维尺架
重量轻, 不易变形, 温度变形小



3339-400



- 碳纤维尺架, 重量轻, 不易变形, 温度变形小
- 测头伸缩量: 10mm
- 测头有效测量范围: $\pm 2\text{mm}$
- 测头测力: 14-24N
- 硬质合金测量面
- 工作台高度可调
- 可选附件: 百分表, 千分表



型号	测量范围	重复性*	重量
3339-400	300-400mm	$4+(0.3 \times L)\mu\text{m}$	2.9kg
3339-500	400-500mm	$4+(0.3 \times L)\mu\text{m}$	3.0kg
3339-600	500-600mm	$4+(0.3 \times L)\mu\text{m}$	3.2kg
3339-700	600-700mm	$4+(0.3 \times L)\mu\text{m}$	3.6kg
3339-800	700-800mm	$4.5+(0.3 \times L)\mu\text{m}$	3.8kg
3339-900	800-900mm	$4.5+(0.3 \times L)\mu\text{m}$	4.0kg
3339-1000	900-1000mm	$5+(0.3 \times L)\mu\text{m}$	4.5kg
3339-1100	1000-1100mm	$5+(0.3 \times L)\mu\text{m}$	5.5kg
3339-1200	1100-1200mm	$5.5+(0.3 \times L)\mu\text{m}$	6.0kg
3339-1300	1200-1300mm	$5.5+(0.3 \times L)\mu\text{m}$	6.5kg

*例如: 测量301mm的工件时, 用300mm的标准规对零, 测头实际行程L为1mm, 此时卡规的重复性为 $4+(0.3 \times 1)=4.3\mu\text{m}$ 。