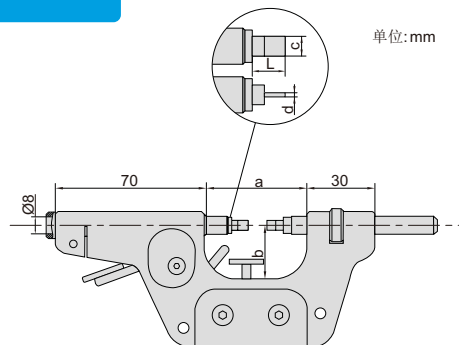
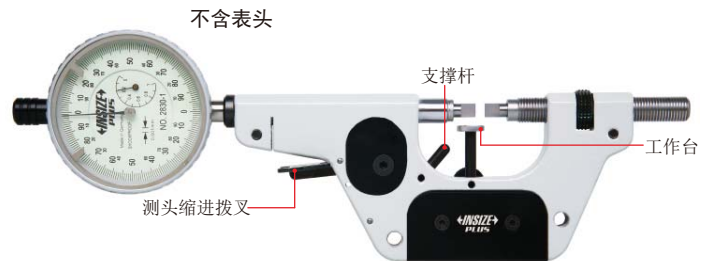


薄片高精度快速卡规

INSIZE PLUS
法国制造

可选择小测力(2-2.6N),
适合于塑料件和薄壁管件

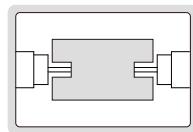
可定制薄片测砧尺寸



3342-40

- 用于测量狭窄凹槽的直径等
- 测量速度快, 测力恒定, 精度不受操作者影响
- 可在测头缩进量(12mm)中的任意点对零
- 硬质合金测量面
- 支撑杆和工作台高度可调
- 左右手均可操作
- 可选附件: 数显千分表或机械千分表, 底座(型号**3340-STAND**)

底座(选配)



(mm)

型号	测量范围	测头缩进量	测头平面度	测量面平行度	测力	L	a	b	c	d
3342-40	0-35mm	12mm	0.1 μ m	1 μ m	4.6-5.4N		46	24	5	1
3342-90	0-85mm	12mm	0.2 μ m	1 μ m	4.6-5.4N		96	49	5	1