

数显内沟槽千分尺 型号 3610

INSIZE PLUS

英国制造

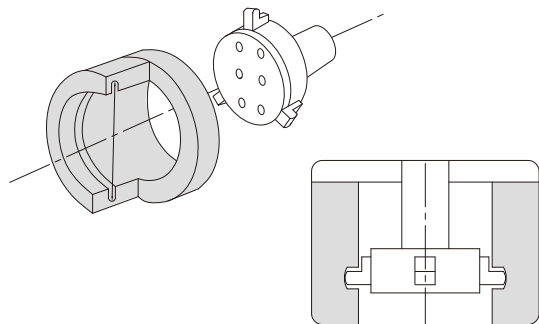
内置
蓝牙

IP67
防尘防水

SPC
数据接口

测头
可换

注意: 环境温度14°C
以下不可使用



深度定位环(选配)



延长杆(选配)



- 测量内沟槽直径
- 测量范围: $\varnothing 6\sim 300\text{mm}$, 根据工件定制
- 精度:
 - $\varnothing 6\sim 50\text{mm}$: $6\mu\text{m}$; $\varnothing 50\sim 100\text{mm}$: $7\mu\text{m}$;
 - $\varnothing 100\sim 150\text{mm}$: $8\mu\text{m}$; $\varnothing 150\sim 200\text{mm}$: $9\mu\text{m}$;
 - $\varnothing 200\sim 250\text{mm}$: $10\mu\text{m}$; $\varnothing 250\sim 300\text{mm}$: $11\mu\text{m}$
- 可选附件: 校对环规(6312系列), 深度定位环(7362系列), 延长杆(7361系列), 数据传输线(型号7305-A03, 7305-SPC4, 7306-80), 蓝牙接收器(型号3607-RECEIVER, 配单通道软件, 只可连接1把千分尺, 可输出键盘信号)