

内置
蓝牙

IP67
防尘防水

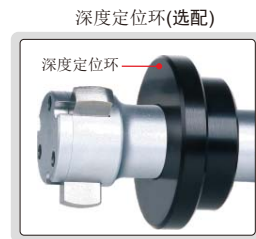
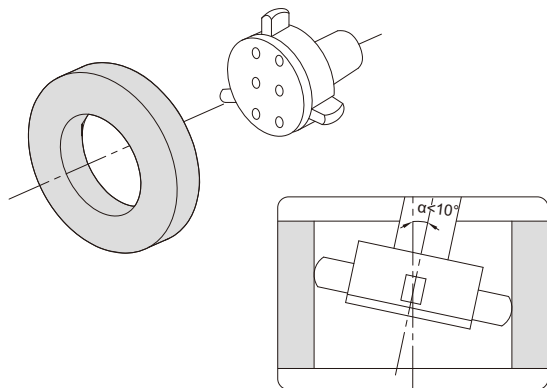
SPC
数据接口

测头
可换

注意: 环境温度 14°C
以下不可使用

数显球测量面内径千分尺 型号 3612

←INSIZE→PLUS
英国制造



- 当使用延长杆测量深孔或测量大于200mm孔径时, 难以使千分尺三个测头的测量面完全贴合孔壁, 在这种情况下, 使用球测量面仍然可以精确测量
- 测量范围: $\text{Ø}6\sim 300\text{mm}$, 根据工件定制
- 精度:
 $\text{Ø}6\sim 50\text{mm}$: $6\mu\text{m}$; $\text{Ø}50\sim 100\text{mm}$: $7\mu\text{m}$;
 $\text{Ø}100\sim 150\text{mm}$: $8\mu\text{m}$; $\text{Ø}150\sim 200\text{mm}$: $9\mu\text{m}$;
 $\text{Ø}200\sim 250\text{mm}$: $10\mu\text{m}$; $\text{Ø}250\sim 300\text{mm}$: $11\mu\text{m}$
- 可选附件: 校对环规(6312系列), 深度定位环(7362系列), 延长杆(7361系列), 数据传输线(型号7305-A03, 7305-SPC4, 7306-80), 蓝牙接收器(型号3607-RECEIVER, 配单通道软件, 只可连接1把千分尺, 可输出键盘信号)