

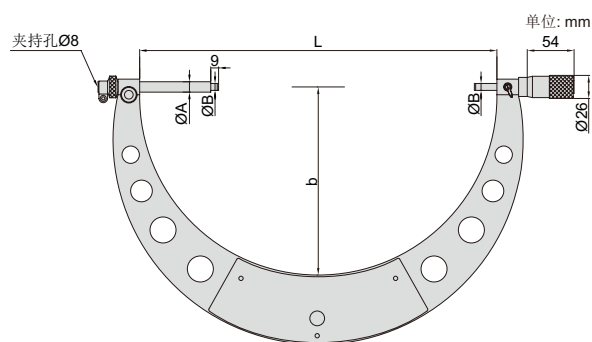
# 带表千分尺

可定制最大测量尺寸达6m

注意: 不合标准杆



3633-300



钢板尺架(0-400mm)

(mm)

型号	测量范围	尺架类型	L	b	A	B
3633-100	0-100mm	钢板	116	65	12	8
3633-200	100-200mm	钢板	217	109	12	8
3633-300	200-300mm	钢板	317	159	12	8
3633-400	300-400mm	钢板	417	209	12	8
3633-500	400-500mm	钢管	517	259	12	8
3633-600	500-600mm	钢管	617	310	12	8
3633-700	600-700mm	钢管	717	360	12	8
3633-800	700-800mm	钢管	817	408	12	8
3633-900	800-900mm	钢管	917	460	12	8
3633-1000	900-1000mm	钢管	1017	512	12	8
3633-1250	1000-1250mm	钢管	1290	645	16	12
3633-1500	1250-1500mm	钢管	1540	770	16	12
3633-1750	1500-1750mm	钢管	1790	895	16	12
3633-2000	1750-2000mm	钢管	2040	1020	16	12
3633-2250	2000-2250mm	钢管	2290	1145	16	12
3633-2500	2250-2500mm	钢管	2540	1270	16	12
3633-2750	2500-2750mm	钢管	2790	1395	16	12
3633-3000	2750-3000mm	钢管	3040	1520	16	12
3633-3500	3000-3500mm	钢管	3540	1765	25	16
3633-4000	3500-4000mm	钢管	4040	2015	25	16

- 微分头测量范围: 25mm
- 微分头分度值: 0.01mm
- 调整测砧用于不同测量范围
- 测头缩量:
  - 0-1000mm: 3mm
  - 1000-4000mm: 10mm
- 硬质合金测量面
- 可选附件: 数显或机械百分表, 标准杆