

# 花键千分尺

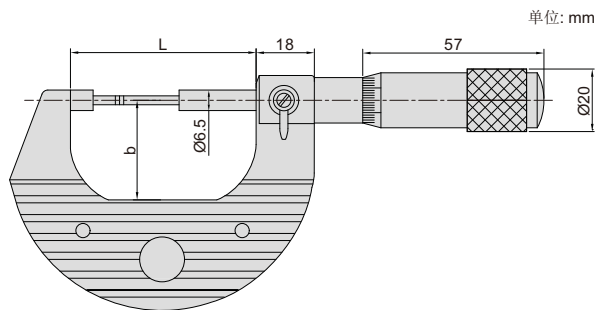
INSIZE PLUS



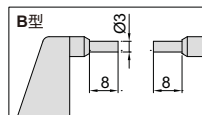
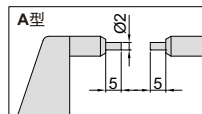
3658-25A

型号	测量范围	类型	精度	L	b
3658-25A	0-25mm	A	4 $\mu$ m	56	31
3658-25B	0-25mm	B	4 $\mu$ m	56	31
3658-50B	25-50mm	B	4 $\mu$ m	83	45
3658-75B	50-75mm	B	5 $\mu$ m	108	58
3658-100B	75-100mm	B	5 $\mu$ m	133	67.5

(mm)



单位: mm



- 用于测量花键轴、槽和键沟
- 硬质合金测量面
- 分度值: 0.01mm
- 棘轮套测力
- 配标准杆(除0-25mm外)

