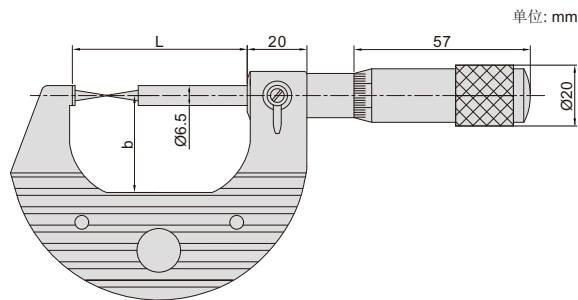


尖头千分尺

INSIZE PLUS



3659-25B



单位: mm

(mm)

型号	测量范围	类型	精度	L	b
3659-25	0-25mm	A	4 μ m	56	31
3659-50	25-50mm	A	4 μ m	83	45
3659-75	50-75mm	A	5 μ m	108	58
3659-100	75-100mm	A	5 μ m	133	67.5
3659-25B	0-25mm	B	4 μ m	56	31
3659-50B	25-50mm	B	4 μ m	83	45
3659-75B	50-75mm	B	5 μ m	108	58
3659-100B	75-100mm	B	5 μ m	133	67.5

- 用于测量小凹槽、键槽等
- 钢测量面
- 分度值:0.01mm
- 棘轮套测力
- 配标准杆(除0-25mm外)

