

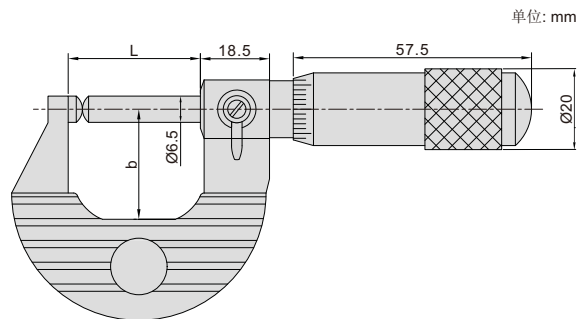
# 管壁厚千分尺

INSIZE PLUS



3660-25

型号	测量范围	精度	(mm)	
			L	b
3660-25	0-25mm	4 $\mu$ m	31.5	25.5
3660-50	25-50mm	4 $\mu$ m	57.5	30.5
3660-75	50-75mm	5 $\mu$ m	83	45
3660-100	75-100mm	5 $\mu$ m	108	58



- 用于测量管子的壁厚
- 钢测量面
- 分度值:0.01mm
- 棘轮套测力
- 配标准杆(除0-25mm外)

