

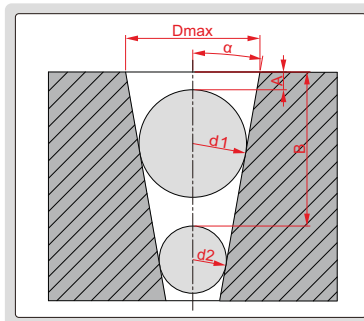
钢球套装



4168-S25

- 用于测量锥孔角度及端口直径
- 每个尺寸包含2个钢球
- 材质: 轴承钢
- 硬度: HRC63
- 尺寸精度: $\pm 2\mu\text{m}$
- 球形精度: $0.6\mu\text{m}$
- 带生产厂检验证书

根据球径($d1, d2$)及深度(A,B)
计算出锥孔角度(α)及锥孔端口直径(D_{max})



型号	球径(mm)	每套数量
4168-S25	1, 2, 3, 4, 5, 6, 7, 8, 9, 10, 11, 12, 13, 14, 15, 16, 17, 18, 19, 20, 21, 22, 23, 24, 25	25对