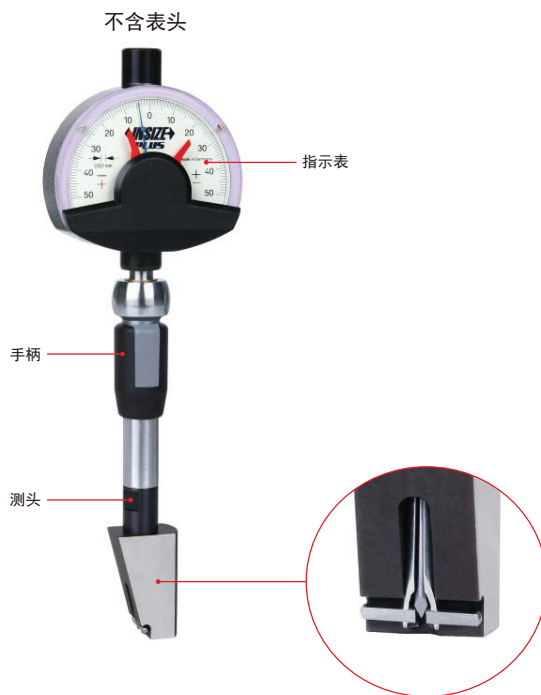


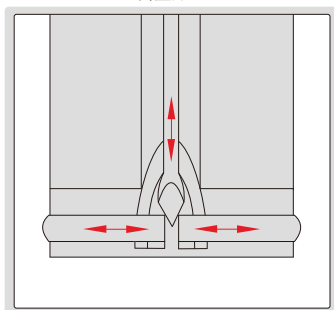
孔内键槽宽度规 型号 4660

INSIZE PLUS
德国制造

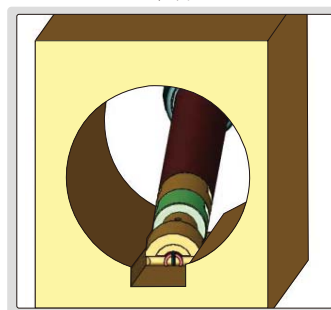
根据工件定制



测量原理



应用



- 测量孔内键槽的宽度
- 测量范围: 3-50mm, 根据工件定制
- 硬质合金测头
- 重复精度(不含表头): 3-6mm: 1.5 μ m; 6.1-50mm: 1 μ m
- 可选附件: 杠杆比较仪, 量块, 量块附件(6881系列)