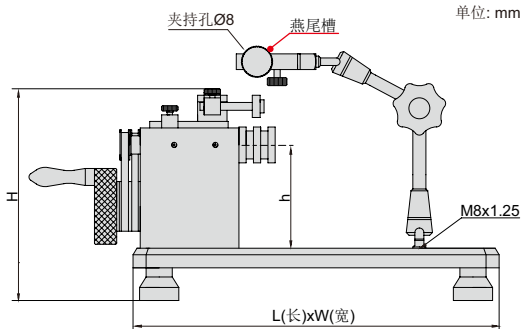


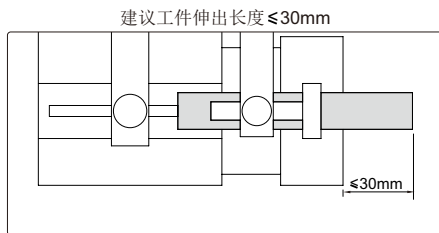
偏摆检查仪

稳定性好, 使用寿命长



4725-45

- 轴承结构, 稳定性好, 使用寿命长



可另加磁力表座(选配)

型号	精度	测量直径范围	中心高(h)	LxHxW	重量
4725-45	2μm	3-45mm	80mm	280x130x150mm	6kg
4725-60	2μm	5-60mm	90mm	428x215x200mm	16.5kg
4725-80	2μm	8-80mm	130mm	445x256x260mm	29.5kg