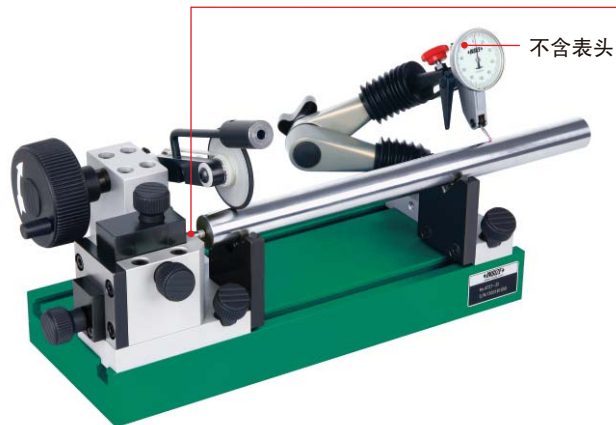


偏摆检查仪

INSIZE PLUS

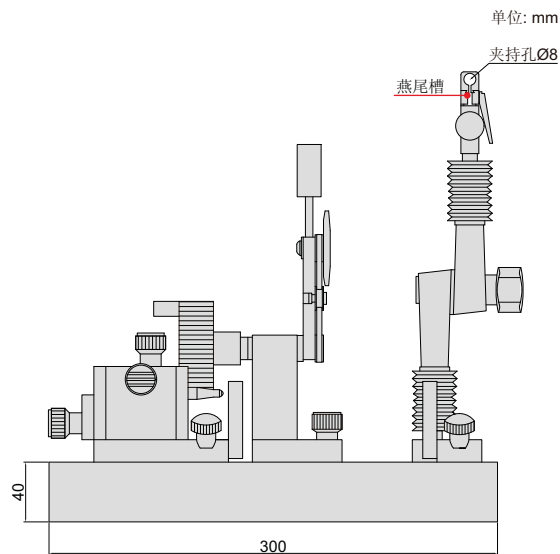
德国制造



4727-32



4727-33



- 夹表装置: 逐节锁紧, 逐节解锁, 便于调节表头位置和方向, 也可以防止解锁时表头下坠撞击
- 4727-33适用于带台阶的圆棒

型号	跳动精度	测量直径范围	工件长度
4727-32	1μm	1-32mm	10-220mm
4727-33	1μm	1-32mm	10-220mm