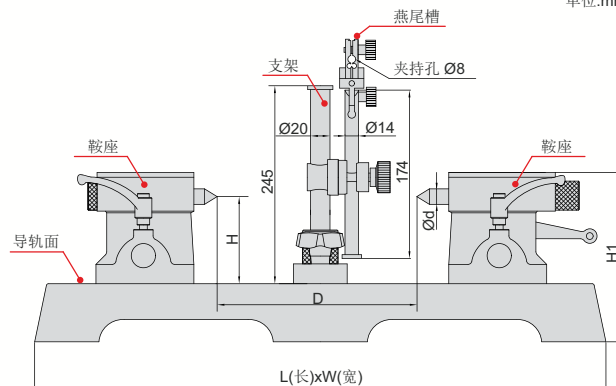


偏摆检查仪

单位:mm



4788-300



- 支架可左右移动

高精度

(mm)

型号	平行度*	跳动精度	中心高(H)	中心距(D)	L	W	H1	顶针直径(Ød)	顶针	重量	承量
4788-300	0.010mm	2µm	90	300	590	192	175	18.0	MT2	34kg	25kg
4788-400	0.010mm	2µm	130	400	770	206	241	24.1	MT3	66kg	60kg
4788-600	0.010mm	2µm	130	600	930	220	250	24.1	MT3	90kg	60kg
4788-600H2	0.010mm	2µm	200	600	930	220	325	24.1	MT3	105kg	60kg
4788-1000	0.010mm	3µm	130	1000	1330	220	262	24.1	MT3	112kg	60kg
4788-1000H2	0.010mm	3µm	200	1000	1330	220	337	24.1	MT3	125kg	85kg
4788-1000H3	0.010mm	3µm	300	1000	1330	220	442	31.6	MT4	165kg	85kg

* 两顶尖中心连线对导轨面的平行度

低精度

(mm)

型号	平行度*	跳动精度	中心高(H)	中心距(D)	L	W	H1	顶针直径(Ød)	顶针	重量	承量
4788-D2	0.010mm	3µm	90	200	490	180	175	18.0	MT2	27kg	25kg
4788-D3	0.010mm	3µm	90	300	590	195	175	18.0	MT2	36kg	25kg
4788-D4	0.012mm	3µm	130	400	730	205	241	24.1	MT3	68kg	60kg
4788-D6	0.015mm	3µm	130	600	930	220	250	24.1	MT3	91kg	60kg
4788-D8	0.015mm	3µm	130	800	1130	220	250	24.1	MT3	99kg	60kg
4788-D10	0.015mm	3µm	130	1000	1330	220	262	24.1	MT3	116kg	60kg

* 两顶尖中心连线对导轨面的平行度