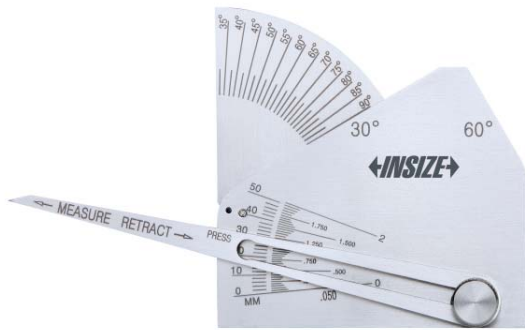


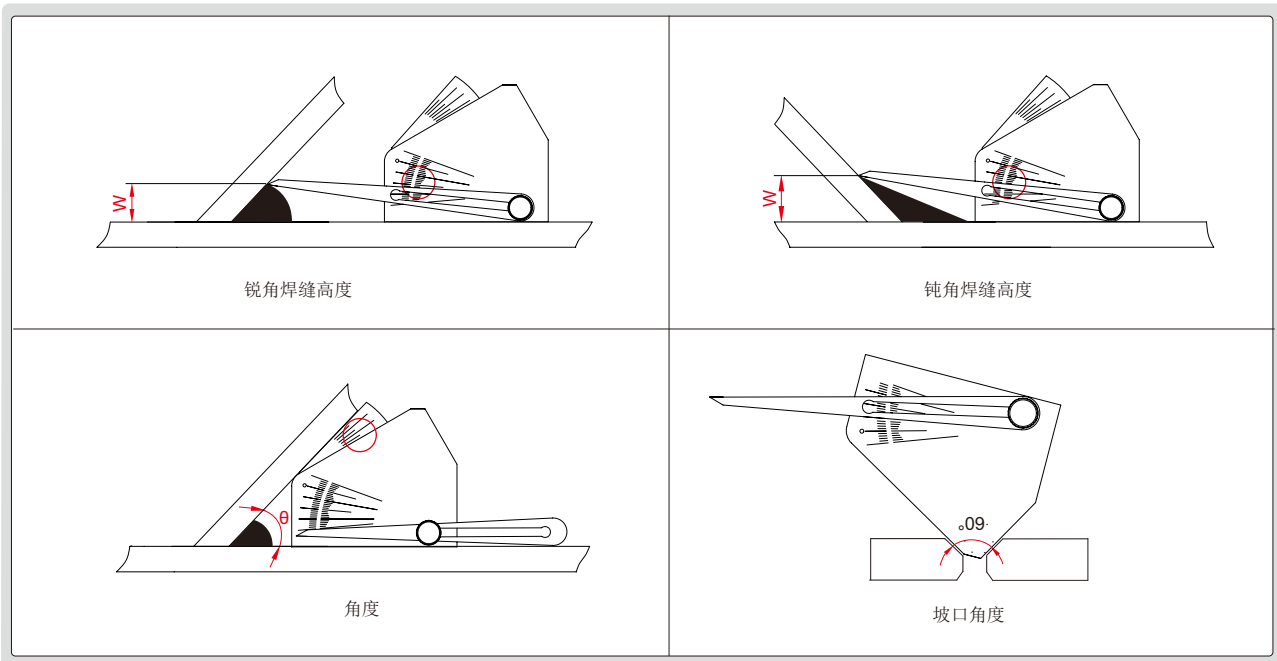
角焊接规



4846-1

纸卡(标配)

测量焊缝高度 W 和角度 θ ，
根据 W 和 θ 计算出焊缝计算厚度 t_e 和理论焊脚尺寸 L_2



- 标配纸卡
- 不锈钢材料

型号	测量项目	测量范围	分度值	精度
4846-1	焊缝高度 W	0-50mm / 0-2"	2mm/.050"	± 1 mm
	角度 θ	30° - 90°	2.5°	$\pm 1^\circ$
	60°角	—	—	$\pm 0.5^\circ$

