

水平仪

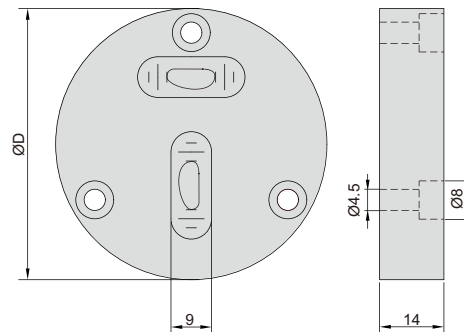


使用前无需调零

4909-60

- 使用前无需调零
- 带横向和纵向水泡
- 带3个安装孔

单位:mm



型号	灵敏度	ØD
4909-60	0.3mm/m(=.004 in/ft)	60mm