

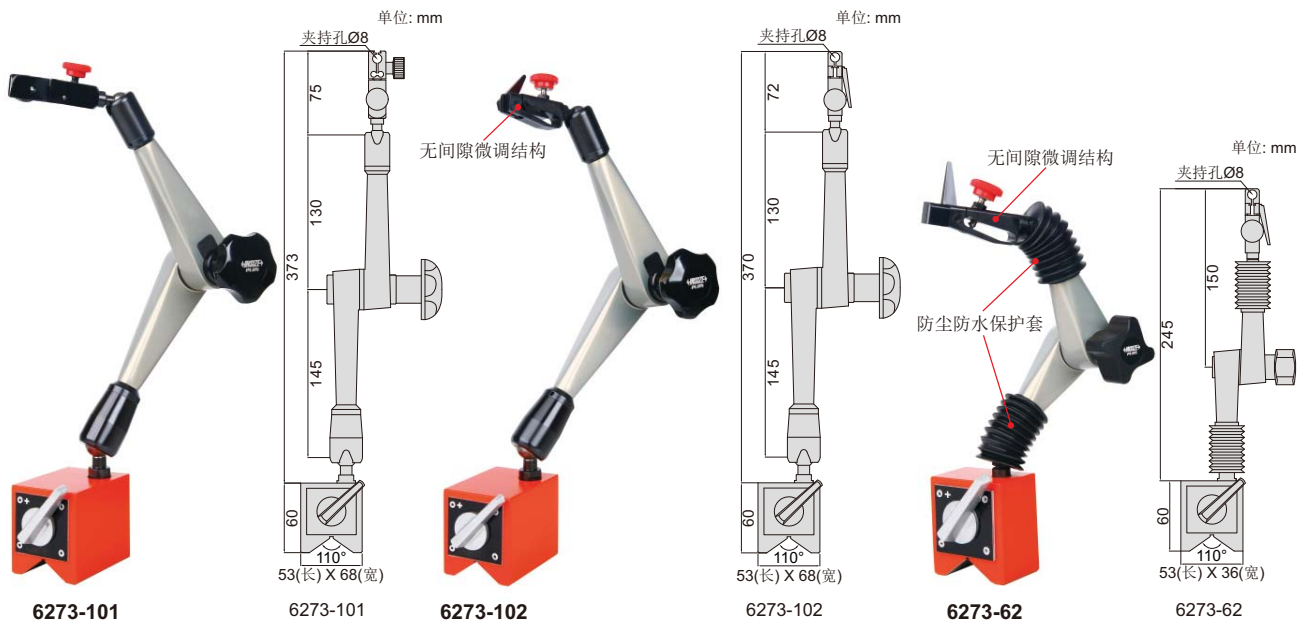
万向磁力表座(逐节锁紧)

←INSIZE→PLUS

瑞士制造

锁紧力大

逐节锁紧, 逐节解锁



逐节锁紧, 逐节解锁

(顺时针锁紧扳手时, 主杆, 副杆, 夹表头部依次逐节锁紧, 逆时针松开扳手时, 夹表头部, 副杆, 主杆依次逐节解锁)

- 逐节锁紧, 逐节解锁, 便于调节表头位置和方向, 也可以防止解锁时表头下坠撞击



型号	磁力	夹持孔径	备注
6273-101	100kgf	Ø8mm	适用于百分表、数显表和杠杆表
6273-102	100kgf	Ø8mm	适用于百分表、数显表和杠杆表
6273-62	60kgf	Ø8mm	只适用于杠杆表