

定中心表

INSIZE PLUS

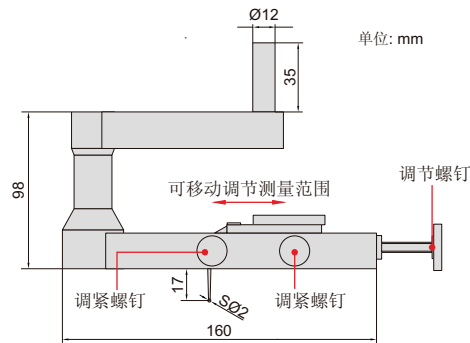
德国制造



6299-1

- 用于在机床上寻找轴和孔的中心

型号	孔或轴的 测量范围	杠杆表				
		测量范围	分度值	全程精度	回程精度	表盘读数
6299-1	Ø0-100mm	0.8mm	0.01mm	13µm	3µm	0-40-0



单位: mm

应用

