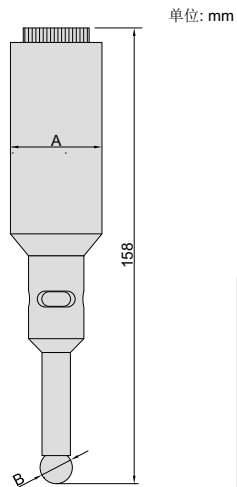
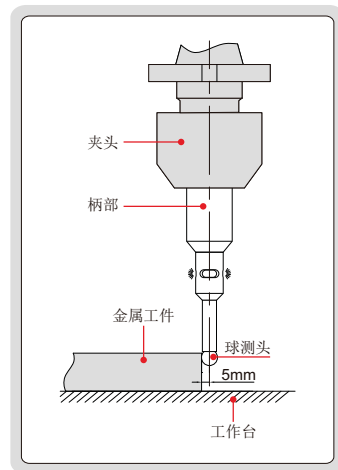


# 大柄径光电寻边器



- 柄部通过夹头和工作台与金属工件导通, 当球测头接触到工件时, LED灯亮起, 同时蜂鸣器响起(仅适用于**6572-2**)
- 柄部和球测头淬火
- 不可旋转使用



型号	柄径(A)	球测头(B)	精度	蜂鸣器	电池
6572-1	Ø32mm	SØ10mm	5µm	不包含	23A, 12V×1个
6572-2	Ø32mm	SØ10mm	5µm	包含	23A, 12V×1个