

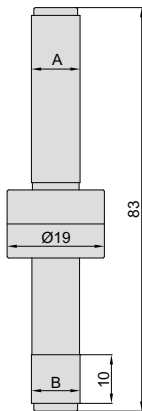
不导磁寻边器



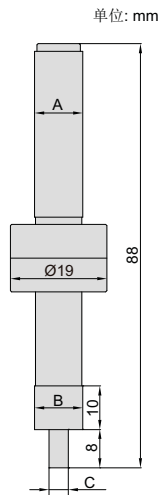
6573-1



6573-2

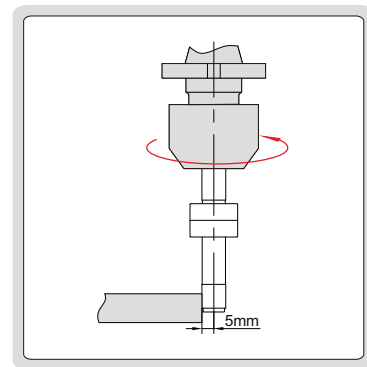


6573-1

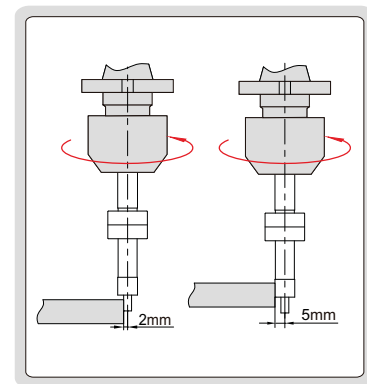


6573-2

单位: mm



6573-1



6573-2

- 不导磁
- 氮化铝钛(TIALN)涂层, 涂层硬度HV2500, 耐磨性好
- 适用机床转速: 400-600rpm

型号	柄径(A)	测头(B)	测头(C)	精度
6573-1	Ø10mm	Ø10mm	—	5µm
6573-2	Ø10mm	Ø10mm	Ø4mm	5µm